

# ONDA 2000

## Scopo del manuale

Questo manuale è stato redatto dal costruttore ed è parte integrante del prodotto. Le informazioni sono dirette agli operatori esperti che eseguono l'installazione e la manutenzione straordinaria. Essi devono possedere competenze specifiche e particolari capacità per eseguire correttamente ed in sicurezza gli interventi di loro competenza. La costante osservanza delle informazioni garantisce la sicurezza dell'uomo, l'economia di esercizio ed una più lunga durata di funzionamento del prodotto. Al fine di evitare manovre errate con il rischio di incidenti, è importante leggere attentamente questo manuale, rispettando scrupolosamente le informazioni fornite. Considerando che tale prodotto va installato in abitazioni residenziali, l'operatore esperto, dopo aver effettuato l'intervento dovrà constatarne la corretta installazione ed il regolare funzionamento. Successivamente dovrà istruire l'utente sull'uso corretto del prodotto rilasciando tutta la documentazione prevista dal costruttore.

## Purpose of the manual

This manual has been prepared by the manufacturer and is an integral part of the product. The information is aimed at expert installers and those carrying out extraordinary maintenance operations. These persons must be specifically qualified to carry out this work correctly and under the maximum safety conditions. Scrupulous observance of the instructions will ensure safety for man, economic running and a long product functioning life. To avoid incorrect manoeuvres and therefore the risk of accidents, it is essential to read this manual with care and strictly follow all the instructions given. As this is a product to be installed in residential buildings, the expert installer, after completing installation must verify that this has been performed correctly and that the product functions smoothly. Subsequently, it is necessary to instruct the user on the correct use of the product providing all the documentation envisaged by the manufacturer.

## Objectif de la notice

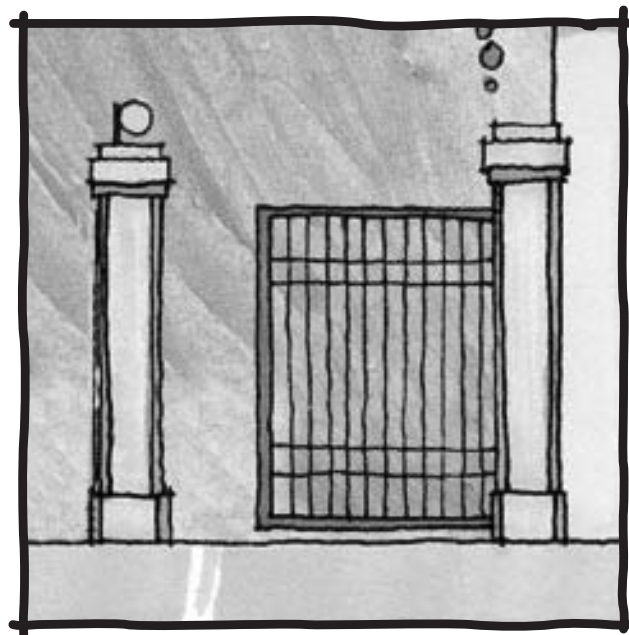
Ce manuel a été rédigé par le fabricant et fait partie intégrante du produit. Les informations qui y sont contenues s'adressent aux opérateurs spécialisés qui effectuent les opérations de pose et d'entretien extraordinaire. Ceux-ci doivent posséder des compétences et des qualités spécifiques pour effectuer de façon correcte et en toute sécurité les interventions relevant de leur compétence directe. La constante observation de ces informations garantit la sécurité des personnes, une économie d'utilisation et une plus longue durée de fonctionnement du produit. Lire attentivement ce manuel et en respecter scrupuleusement les informations pour éviter toute fausse manœuvre qui pourrait entraîner des accidents. Ce produit doit être posé dans des habitations résidentielles. Après en avoir effectué la pose, l'opérateur devra en vérifier la bonne installation et le bon fonctionnement. Il devra ensuite informer l'utilisateur sur la bonne utilisation du produit et lui remettre toute la documentation prévue par le fabricant.

## Zweck der Installationsanleitung

Das vorliegende Handbuch wurde vom Hersteller verfaßt und ist Bestandteil des Produkts. Die darin enthaltenen Informationen richten sich an erfahrenes Personal, das sowohl die Installation als auch außerordentliche Wartungsarbeiten durchführt. Dieses Personal muß über spezifische Fähigkeiten und Kompetenzen verfügen, um die Arbeit korrekt und unter sicheren Bedingungen durchführen zu können. Die ständige Beachtung der Anweisungen gewährleistet Sicherheit, wirtschaftlichen Betrieb der Anlage und eine längere Lebensdauer des Produkts. Zur Vermeidung von Fehlern, die zu Unfällen führen könnten, muß das vorliegende Handbuch aufmerksam durchgelesen und die darin enthaltenen Anweisungen genau befolgt werden. Da das Produkt im Privatwohnbereich installiert wird, muß das erfahrene Personal nach der Installation die korrekte Montage und den einwandfreien Betrieb überprüfen. Anschließend muß es den Benutzer in den richtigen Gebrauch des Produkts einweisen und ihm die vom Hersteller vorgesehene Dokumentation aushändigen.

## Objetivo del manual

Este manual ha sido redactado por el constructor y forma parte integrante del producto. Las informaciones que contiene van dirigidas a los operadores especializados encargados de las operaciones de instalación y mantenimiento extraordinario. Dichos operadores deberán poseer la competencia específica y las capacidades necesarias para llevar a efecto correctamente y en condiciones de seguridad las operaciones de las que están encargados. El cumplimiento constante de estas instrucciones garantiza seguridad del personal, economía de uso y un funcionamiento más duradero del producto. A fin de evitar maniobras incorrectas con el consiguiente riesgo de accidentes cabe leer con atención este manual y respetar escrupulosamente las instrucciones proporcionadas. Puesto que el producto está destinado a la instalación en viviendas, el operador especializado, después de realizar la instalación, tendrá que comprobar la correcta ejecución de la misma y el buen funcionamiento del producto. Luego tendrá que enseñar al cliente la forma correcta de utilización del producto, entregando toda la documentación facilitada por el constructor.



## MOTORIDUTTORE PER CANCELLI AD ANTE SCORREVOLI PER USO INDUSTRIALE

Istruzioni per l'installazione

## GEARED-MOTOR FOR SLIDING GATES AND DOORS FOR INDUSTRIAL USE

Installation Instructions

## MOTOREDUCTEUR POUR PORTAILS COULISSANTS À USAGE INDUSTRIEL

Instructions pour l'installation

## GETRIEBEMOTOR FÜR SCHIEBETORE FÜR DEN INDUSTRIELLEN EINSATZ

Installationsanleitung

## MOTORREDUCTOR PARA PUERTAS CORREDERAS DE USO INDUSTRIAL

Instrucciones de instalación

**PER UN CORRETTO MONTAGGIO LEGGERE ATTENTAMENTE LE ISTRUZIONI.**

**FOR A CORRECT ASSEMBLY, CAREFULLY READ THE FOLLOWING. LISEZ ATTENTIVEMENT LES INSTRUCTIONS POUR EFFECTUER CORRECTEMENT LA POSE.**

**ZUR GEWÄHRLEISTUNG DER KORREKTEN INSTALLATION SIND DIE ANLEITUNGEN AUFMERKSAM DURCHZULESEN.**

**LEER ATENTAMENTE LAS INSTRUCCIONES PARA UN MONTAJE CORRECTO.**

**A**

Dati tecnici  
*Technical data*  
*Données techniques*  
*Technische Daten*  
*Datos técnicos* ..... 5

Caratteristiche generali  
*General features*  
*Caractéristiques générales*  
*Allgemeine Merkmale*  
*Características generales* ..... 6

**B**

Controlli preliminari  
*Preliminary checks*  
*Contrôles préliminaires*  
*Kontrollen vor der Montage*  
*Controles preliminares* ..... 8

Guide inferiori  
*Lower guides*  
*Guides inférieurs*  
*Untere Führungen*  
*Guías inferiores* ..... 9

Guide superiori  
*Upper guides*  
*Guides supérieurs*  
*Obere Führungen*  
*Guías superiores* ..... 10

Ruote  
*Wheels*  
*Roues*  
*Rollen*  
*Ruedas* ..... 11

Elenco dei componenti  
*List of components*  
*Liste des composants*  
*Packungsinhalt*  
*Lista de componentes* ..... 12

**C**

Installazione dell'automazione (modalità-ingombri) <i>Installation of the operator (method - dimensions)</i> <i>Installation de l'automatisme (modalité - dimensions d'encombrement)</i> <i>Installation der Torautomatik (Methode - Abmessungen)</i> <i>Instalación de la automatización (modo - dimensiones)</i> .....	14
Fondazione <i>Foundation</i> <i>Fondations</i> <i>Fundament</i> <i>Cimiento</i> .....	16
A-Fissaggio con tasselli <i>A- Fitting with anchor bolts</i> <i>A-Fixation par chevilles</i> <i>A- Befestigung mit Dübeln</i> <i>A- Fijación con tacos</i> .....	18
B-Fissaggio mediante piastra di fondazione <i>B- Fitting with foundation plates</i> <i>B-Fixation par plaque de fondation</i> <i>B- Befestigung mit Fundamentplatte</i> <i>B- Fijación con placa de fundación</i> .....	20
Posizionamento dell'ONDA 2000 sulla piastra a slitta <i>Positioning ONDA 2000 on the slider plate</i> <i>Positionnement de ONDA 2000 sur plaque à glissière</i> <i>Befestigung von ONDA 2000 auf der Schlittenplatte</i> <i>Posicionamiento del ONDA 2000 en la placa corredera</i> .....	22
Montaggio della cremagliera <i>Fitting the rack</i> <i>Pose de la crémaillère</i> <i>Montage der Zahnstange</i> <i>Montaje de la cremallera</i> .....	24
Cremagliera in acciaio zincato (dati di montaggio) <i>Galvanised steel rack (assembly data)</i> <i>Crémaillère en acier zingué (données de montage)</i> <i>Zahnstange aus verzinktem Stahl (Montage)</i> <i>Cremallera de acero cincado (datos de montaje)</i> .....	26

**D**

Allacciamento elettrico  
*Electrical wiring*  
*Raccordement électrique*  
*Elektroanschluß*  
*Enlace eléctrico* ..... 30

Montaggio dei piastrini finecorsa  
*Fitting the limit switch plates*  
*Montage des butées de fin de course*  
*Montage der Endschalter-Plättchen*  
*Montaje de las placas de final de carrera* ..... 32

Regolazione della frizione  
*Adjusting the clutch*  
*Réglage de l'embrayage*  
*Einstellung der Kupplung*  
*Ajuste del embrague* ..... 36

**E**

Guida ricerca guasti  
*Troubleshooting guide*  
*Recherche des pannes*  
*Fehlersuche*  
*Guía a la detección de averías* ..... 38

Ad uso dell'utilizzatore - manovra di emergenza - uso dello sblocco  
*For the user - emergency procedures - using the manual release*  
*Pour l'utilisateur - manoeuvre d'urgence - emploi du dispositif de déblocage*  
*Hinweise für den Benutzer - Notentriegelung - Verwendung der manuellen*  
*Dirigido al usuario - maniobra de emergencia - uso del desbloqueo* ..... 43

Manutenzione automazione per cancelli scorrevoli  
*Maintenance of the operator for sliding gates*  
*Entretien de l'automatisme pour portails coulissants*  
*Notentriegelung Wartung der Schiebetorautomatik*  
*Mantenimiento automatización para verjas correderas* ..... 44

Tipo Alimentazione (FASE) .....	MONO
Tensione di alimentazione (V) .....	230V±10% (50-60 Hz)
Potenza max assorbita (W) .....	700 W
Codensatore (µF) .....	25 µF(micro FARAD)
Temperatura di funzionamento (°C):	
Con apparecchiatura interna .....	-25/+70
Con apparecchiatura esterna .....	-25/90
Peso (Kg) .....	17
Grado di protezione .....	IP44
<b>MOTORIDUTTORE/PESO ANTA</b>	<b>ONDA 2000</b>
Motoriduttore con pignone Z 16 (kg)	da 1000 a 2000 Kg

**ATTENZIONE**

Il peso massimo dell'anta è un parametro solo parziale; per determinare il tipo di riduttore è fondamentale tenere conto anche della scorrevolezza dell'anta.

<b>COPPIA MAX ALBERO (daNm)</b> .....	8
<b>MOTORIDUTTORE/VELOCITÀ MAX. ANTA</b>	
Motoriduttore con pignone Z 16 (m/min) .....	9,5

**AVVERTENZA**

Tutti i dati di forza riportati nella presente pubblicazione sono espressi in daN (1 daN=1,02 Kg).

Type of power supply (PHASE) .....	SINGLE
Power supply voltage (V) .....	230 V ± 10% (50-60 Hz)
Max. power absorbed (W) .....	700 W
Capacitor (mF) .....	25 mF (micro FARAD)
Operating temperature (°C)	
With internal equipment .....	- 25/+ 70
With external equipment .....	- 25/90
Weight (Kg.) .....	17
Protection class .....	IP44
<b>GEARED MOTOR/WING WEIGHT</b>	<b>ONDA 2000</b>
Geared motor with pinion Z 16 (kg.)	da 1000 a 2000 Kg

**ATTENTION**

The maximum weight of the wing is only a partial parameter; to establish the type of geared motor, you must also take into account the smooth sliding of the wing.

<b>MAX. SHAFT TORQUE (daNm)</b> .....	8
<b>GEARED MOTOR/MAX. WING SPEED</b>	
Geared motor with pinion Z 16 (daN) .....	9.5

**IMPORTANT**

All the thrust data in this document are expressed in daN (1 daN = 1.02 kg.).

Alimentation type(PHASE) .....	MONOPHASEE
Tension d'alimentation (V) .....	230V±10% (50-60Hz)
Puissance maxi absorbée (W) .....	700 W
Condensateur (mF) .....	25 mF (microFARAD)
Température de service (°C):	
Avec armoire de gestion à l'intérieur .....	-25 à + 70
Avec armoire de gestion à l'extérieur .....	-25 à +90
Poids (Kg) .....	17
Degré de protection .....	IP44
<b>MOTORÉDUCTEUR/POIDS DU VANTAIL</b>	<b>ONDA 2000</b>
Motoréducteur avec pignon Z 16 (kg)	de 1000 à 2000 Kg

**ATTENTION**

Le poids maxi du vantail n'est qu'un paramètre partiel: pour déterminer le type de réducteur, il est impératif de considérer également la fluidité de coulissement du vantail.

<b>COUPLE MAXI ARBRE (daNm)</b> .....	2,7
<b>MOTORÉDUCTEUR/FORCE MAXI DE POUSSÉE</b>	
Motoréducteur avec pignon Z 16 (daN) .....	85
<b>MOTORÉDUCTEUR/VITESSE MAXI DU VANTAIL</b>	
Motoréducteur avec pignon Z 16 (m/mn) .....	9,5

**REMARQUE**

Toutes les données contenues dans cette notice se référant à la force sont exprimées en daN (1 daN = 1,02 kg).

Spannungsversorgung (PHASE) .....	EINPHASIG
Versorgung (V) .....	230 V ± 10% (50-60 Hz)
Max. Leistungsaufnahme (W) .....	700 W
Kondensator (mF) .....	25 mF (MIKROFARAD)
Betriebstemperatur (°C)	
Mit interner Steuerung .....	- 25/+ 70
Mit externer Steuerung .....	- 25/90
Gewicht (kg) .....	17
Schutzart .....	IP44
<b>GETRIEBEMOTOR/TORFLÜGELGEWICHT</b>	<b>ONDA 2000</b>
Getriebemotor mit Ritzel Z 16 (kg)	von1000 bis 2000 Kg

**ACHTUNG**

Bei dem maximalen Torflügelgewicht handelt es sich lediglich um einen partiellen Parameter; zur Bestimmung des Getriebemotortyps ist die Beachtung der Gleitfähigkeit des Tors von grundlegender Bedeutung.

<b>MAX. DREHMOMENT DER WELLE (daNm)</b> .....	8
<b>GETRIEBEMOTOR /MAX. TORFLÜGELGESCHWINDIGKEIT</b>	
Getriebemotor mit Ritzel Z 16 (daN) .....	9.5

**HINWEIS**

Alle im vorliegenden Handbuch angegebenen Kraftwerte werden in daN (1 daN = 1.02 kg) ausgedrückt.

Tipo de alimentación (FASE) .....	MONO
Tensión de alimentación (V) .....	230 V ± 10% (50-60 Hz)
Potencia máx. absorbida (W) .....	700 W
Condensador (mF) .....	25 mF (micro FARAD)
Temperatura de funcionamiento (°C)	
Con equipo interno .....	- 25/+ 70
Con equipo externo (- 25/90)	
Peso (Kg.) .....	17
Grado de protección .....	IP44
<b>MOTORREDUCTOR/PESO HOJA</b>	<b>ONDA 2000</b>
Motorreductor con piñón Z 16 (kg.)	de 1000 a 2000 Kg

**ATENCION**

El peso máximo de la hoja es un parámetro parcial; para establecer el tipo de reductor cabe tener en cuenta también el deslizamiento de la hoja.

<b>PAR MAX. EJE (daN)</b> .....	8
<b>MOTORREDUCTOR/VELOCIDAD MAX HOJA</b>	
Motorreductor con piñón Z 16 (daN) .....	9,5

**ADVERTENCIA**

Todos los datos inherentes a la fuerza facilitados en esta publicación se expresan en daN (1 daN = 1,02 kg.).

## CARATTERISTICHE GENERALI

- ✓ Motoriduttore per cancelli ad ante scorrevoli fino a 2000 kg, ad uso industriale.
- ✓ Riduttore a vite senza fine irreversibile (rapp. 1/30) con lubrificazione a bagno d'olio (olio DN22).
- ✓ Frizione di limitazione coppia, tarabile, posta sull'albero veloce.
- ✓ Pignoni: Z 16 (standard).
- ✓ Finecorsa di tipo elettromeccanico (protezione IP43).
- ✓ Fissaggio a terra sia con piastra di fondazione che con tasselli ad espansione.
- ✓ Cremagliere modulo 4.
- ✓ Chiave per sblocco manuale.
- ✓ Possibilità di montare l'apparecchiatura all'interno del motoriduttore .
- ✓ Predisposizione per montaggio all'interno di ricevente Aprimatic.

## GENERAL FEATURES

- ✓ Geared motor for sliding gates up to 2000 kg. for industrial use.
- ✓ Irreversible worm gear motor (ratio 1/30) with oil bath lubrication (DN 22 oil).
- ✓ Adjustable torque limiter clutch on the fast shaft.
- ✓ Pinions: Z 16 (standard).
- ✓ Electro-mechanical limit switch (IP 43 protection class).
- ✓ Securing to the ground with foundation plate and expansion bolts.
- ✓ 4 module racks.
- ✓ Manual release key.
- ✓ Possibility of fitting the device inside the geared motor.
- ✓ Designed to be fitted inside Aprimatic receiver.

## CARACTÉRISTIQUES GÉNÉRALES

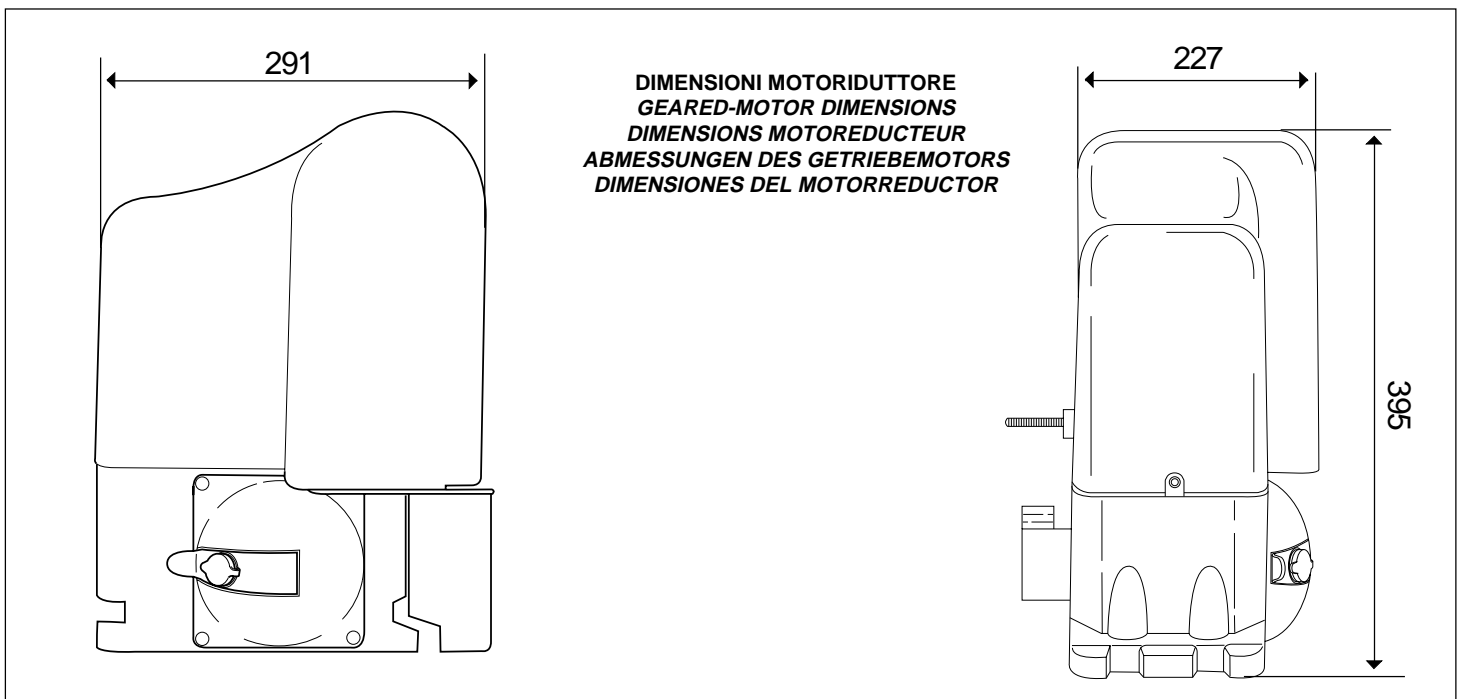
- ✓ Motoréducteur pour portail à vantaux coulissants jusqu'à 2000 kg à usage industriel.
- ✓ Réducteur à vis sans fin irréversible (rapp. 1/30) avec lubrification à bain d'huile (huile DN22).
- ✓ Embrayage de limitation de couple, réglable, positionné sur l'arbre d'entrée.
- ✓ Pignons: Z 16 (standard).
- ✓ Butées de fin de course de type électromécanique (protection IP43).
- ✓ Fixation au sol soit par une plaque de fondation soit par des chevilles à expansion.
- ✓ Crémaillère module 4.
- ✓ Clé pour déblocage manuel.
- ✓ Possibilité d'installer l'armoire de gestion à l'intérieur du motoréducteur.
- ✓ Précâblage pour l'installation à l'intérieur du récepteur Aprimatic.

## ALLGEMEINE MERKMALE

- ✓ Getriebemotor für Schiebetore bis 2000 kg für den industriellen Einsatz.
- ✓ Selbsthemmender, im Ölbad (Öl DN 22) laufender Schneckengetriebemotor (Übersetzung 1/30).
- ✓ Einstellbare Rutschkupplung an der schnellen Welle.
- ✓ Ritzel: Z 16 (Standard).
- ✓ Elektromechanischer Endschalter (Schutzart IP43).
- ✓ Befestigung am Boden sowohl mit Fundamentplatte als auch mit Spreizdübeln.
- ✓ Zahnstangen Modul 4.
- ✓ Schlüssel für die manuelle Notentriegelung.
- ✓ Die Steuerung kann im Getriebemotorgehäuse untergebracht werden.
- ✓ Vorrichtung für die interne Montage eines Aprimatic-Funkempfängers.

## CARACTERISTICAS GENERALES

- ✓ Motorreductor para verjas de hojas correderas de hasta 2000 kg. para uso industrial.
- ✓ Reductor de tornillo sin fin irreversible (rel. 1/30) con lubricación en baño de aceite (aceite DN 22).
- ✓ Embrague limitador del par, regulable, situado en el eje veloz.
- ✓ Piñones: Z 16 (standard).
- ✓ Final de carrera de tipo electromecánico (protección IP 43).
- ✓ Fijación en el suelo tanto con placa de fundación como con tacos de expansión.
- ✓ Cremalleras módulo 4.
- ✓ Llave para desbloqueo manual.
- ✓ Posibilidad de montar el equipo dentro del motorreductor.
- ✓ Preparación para el montaje dentro de receptor Aprimatic.



## CONTROLLI PRELIMINARI

La buona riuscita di una automazione per cancello scorrevole richiede che il cancello e la sua meccanica soddisfino determinati requisiti costruttivi e funzionali che, se non rispettati, possono causare dei problemi.

### ⚠ ATTENZIONE

- La struttura del cancello deve essere tale da soddisfare le Norme di Sicurezza vigenti.
- La caratteristica principale da valutare è la **SCORREVOLEZZA**: un buon cancello **DEVE poter essere (più o meno facilmente, a seconda del peso) spostato a mano, onde consentirne l'apertura in caso di sblocco manuale**.

Di seguito elenchiamo i principali fattori che influiscono sulla scorrevolezza del cancello e sulla sua costanza nel tempo.

## COSTRUZIONE DEL CANCELLO

La costruzione del cancello deve essere rigida, rettilinea ed in buono stato; eliminare, se presente, qualsiasi tipo di serratura con chiusura automatica.

## PRELIMINARY CHECKS

*The success of a sliding gate operator system depends on whether the gate meets certain construction and functional requirements. Problems may arise if these specifications are not met.*

### ⚠ WARNING

- **The gate structure must comply with the current safety regulations.**
- **The main feature that must be assessed is SMOOTH SLIDING: a good gate MUST be easy to move by hand (with more or less effort, depending on the weight), to allow opening in the event of manual release.**

*A list is given below of the main factors that affect the sliding of the gate and its constant performance over time.*

## GATE CONSTRUCTION

*The gate must be stiff, straight and in good condition: eliminate, where present, any type of automatic lock.*

## CONTROLES PRELIMINAIRES

*Pour que l'automatisme pour portails coulissants fonctionne correctement, il faut que le portail et sa mécanique présentent des caractéristiques de construction et fonctionnelles bien précises, faute de quoi le système d'automatisation peut avoir des problèmes.*

### ⚠ ATTENTION

- **La structure du portail doit répondre aux normes de sécurité en vigueur.**
- **La caractéristique principale dont il faut tenir compte est la FLUIDITÉ DU COULISSEMENT: un bon portail DOIT pouvoir être ouvert et fermé manuellement (plus ou moins aisément suivant son poids) pour qu'il soit possible de l'ouvrir en cas de déblocage manuel.**

*Ci-dessous nous indiquons les facteurs principaux dont dépend la fluidité de coulissement du portail et sa constance dans le temps.*

## CONSTRUCTION DU PORTAIL

*La structure du portail doit être rigide, rectiligne et en bon état; si installée, enlevez tout type de serrure à fermeture automatique.*

## KONTROLLEN VOR DER MONTAGE

*Ein guter Betrieb einer Schiebetorautomatik hängt davon ab, ob und inwieweit Tor und Mechanik bestimmte bauliche und funktionelle Anforderungen erfüllt. Bei deren Nichtbeachtung können Betriebsstörungen auftreten.*

### ⚠ ACHTUNG

- **Die Torstruktur muß den geltenden Sicherheitsnormen entsprechen.**
- **Wichtigstes Bewertungskriterium ist die GLEITFÄHIGKEIT: ein gutes Schiebetor MUSS sich von Hand verschieben lassen (je nach Torgewicht ist mehr oder weniger Kraftaufwand nötig), da es auch von Hand geöffnet werden können muß.**

*Im folgenden werden die wichtigsten Faktoren genannt, von denen die dauerhafte Gleitfähigkeit des Schiebetors abhängen.*

## TORKONSTRUKTION

*Die Struktur muß steif, geradlinig und in gutem Zustand sein. Ein eventuell vorhandenes Schloß mit Schließautomatik ist zu entfernen.*

## CONTROLES PRELIMINARES

*El éxito de una automatización para una puerta corredera requiere que la puerta y su mecánica satisfagan determinados requisitos funcionales y de construcción que, de no cumplirse podrían causar problemas.*

### ⚠ ATENCION

- **La estructura de la puerta tiene que cumplir las Normas de seguridad vigentes.**
- **La característica principal a tener en cuenta es el DESLIZAMIENTO: una buena puerta DEBE poder desplazarse a mano (con mayor o menor facilidad dependiendo de las características del peso) a fin de permitir la apertura para el desbloqueo manual.**

*A continuación enumeramos los principales factores que influyen en el deslizamiento de la puerta y su constancia en el tiempo.*

## FABRICACION DE LA PUERTA

*La fabricación de la puerta debe ser rígida, rectilínea y estar en buen estado; eliminen, si existiese, cualquier tipo de cerradura con cierre automático.*



## GUIDE INFERIORI (B 1)

La guida inferiore deve essere rettilinea, orizzontale (in bolla) ed in buono stato. Controllare che le ruote siano appropriate al tipo di guida utilizzato.

### ⚠ ATTENZIONE

- La struttura del cancello deve essere tale da soddisfare le esigenze previste dalle vigenti norme di sicurezza (UNI 8612), specie per quanto riguarda i punti in cui vi possono essere pericoli di schiacciamento o cesoiamento .
- Alla guida inferiore deve essere saldato un fermo di arresto dell'anta in apertura (B 1 ①), onde evitare un'eventuale uscita del cancello dalla guida e conseguente PERICOLOSO RIBALTAMENTO dell'anta.

## LOWER GUIDES (B1)

The lower guide must be straight, level and in good condition.  
The wheels must be appropriate for the type of guides used.

### ⚠ WARNING

- The structure of the gate must comply with the existing safety regulations, especially in the points where there may be a danger of squashing or cutting.
- A stop for the gate when it is opening must be welded to the lower guide (B1 ①), to prevent the gate moving away from the guide and DANGEROUS TIPPING OVER of the gate.

## GUIDES INFÉRIEURS (B 1)

Le guide inférieure doit être droit, horizontal (de niveau) et en bon état.  
Contrôler si les roues sont appropriées au type de guide utilisé.

### ⚠ ATTENTION

- La structure du portail doit répondre aux normes de sécurité en vigueur (UNI 8612), en ce qui concerne notamment les points à risque d'écrasement ou de cisaillement.
- Une butée d'arrêt du vantail à l'ouverture (B 1 ①) doit être fixée au guide inférieure afin d'éviter que le portail ne sorte du guide, ce qui peut entraîner le BASCULEMENT DANGEREUX du vantail.

## UNTERE FÜHRUNGEN (B1)

Die untere Führung muß gerade, waagrecht und in gutem Zustand sein.  
Prüfen, ob die Rollen zum verwendeten Führungstyp passen.

### ⚠ ACHTUNG

- Die Torstruktur muß den geltenden Sicherheitsnormen (UNI 8612) entsprechen. Dies gilt insbesondere für die Stellen, an denen Einklemm- oder Schneidgefahren bestehen.
- An der unteren Führung muß an der Öffnungsstellung ein Anschlag (B1 ①) angeschweißt werden, damit das Tor nicht aus der Führung geraten und KIPPEN kann.

## GUIAS INFERIORES (B 1)

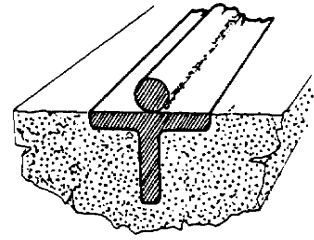
La guía inferior debe ser rectilínea, horizontal y estar en buen estado.  
Controlar que las ruedas sean apropiadas al tipo de guía utilizado.

### ⚠ ATENCION

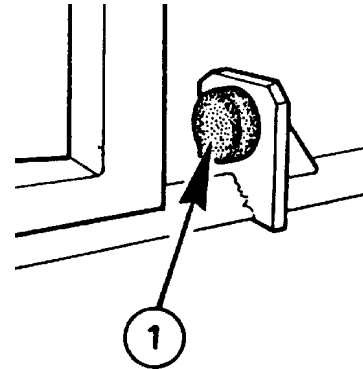
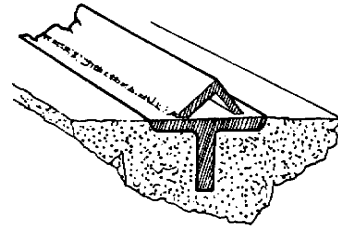
- La estructura de la puerta debe cumplir los requisitos previstos por las normas de seguridad vigentes, sobre todo en lo que respecta a los puntos en los que pudiera haber algún peligro de aplastamiento o corte.
- En la guía inferior habrá que soldar un tope de apertura (B1 ①) para evitar una salida accidental de la puerta de su carril con el consiguiente VUELCO PELIGROSO de la misma puerta.

B 1

GUIDA A SEZIONE ROTONDA  
ROUNDED-PROFILE GUIDE  
GUIDE A SECTION ARRONDIE  
FÜHRUNG MIT RUNDEM PROFIL  
GUÍA DE SECCIÓN REDONDA



GUIDA A SEZIONE TRIANGOLARE  
V-PROFILE GUIDE  
GUIDE A SECTION TRIANGULAIRE  
FÜHRUNG MIT V-PROFIL  
GUÍA DE SECCIÓN TRIANGULAR



## GUIDE SUPERIORI

Le guide superiori devono essere almeno due e disposte linearmente con l'anta, devono impedire che il cancello oscilli durante la corsa e non devono creare resistenza al moto. In fig. B2 si riportano alcuni esempi di installazione.

## UPPER GUIDES

There must be at least two upper guides fitted linear with the gate, which must prevent the gate from swaying during its travel, and they should not create a hindrance to movement. Fig. B2 shows some examples of installation.

## GUIDES SUPERIEURS

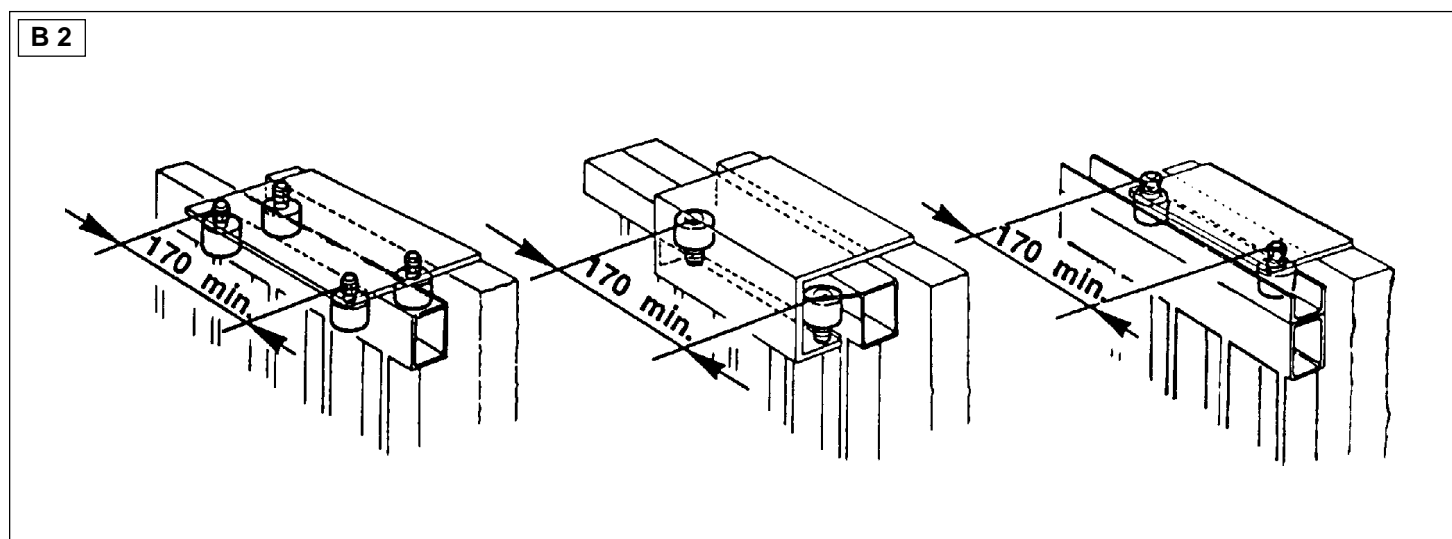
Les guides supérieurs doivent être au moins au nombre de deux, bien alignés avec le vantail, ils doivent en empêcher l'oscillation pendant sa course et ne doivent pas opposer de résistance au mouvement. La fig. B2 illustre quelques exemples de pose.

## OBERE FÜHRUNGEN

Es müssen mindestens zwei obere Führungen vorhanden sein, die geradlinig zum Torflügel angeordnet werden. Auf diese Weise wird verhindert, daß das Tor während der Bewegung schwingt. Die Bewegung darf jedoch nicht behindert werden. In der Abbildung B2 werden einige Installationsbeispiele gezeigt.

## GUIAS SUPERIORES

Las guías superiores deben ser como mínimo dos, y en línea con la puerta, deben impedir que ésta oscile durante su recorrido y no han de obstaculizar el movimiento. En la fig. B2 se reflejan algunos ejemplos de instalación.



## RUOTE

Le ruote devono essere di dimensioni compatibili con il profilo della guida e devono essere in buono stato; se necessario SOSTITUIRLE. Inoltre esse devono essere **NON PIÙ DI DUE** e poste in prossimità delle estremità dell'anta. Nella scelta delle ruote occorre considerare, oltre alla portata, che maggiore è il diametro, migliore risulta la scorrevolezza dell'anta. Si consiglia, inoltre, di non usare ruote di diametro inferiore a 120 mm.

## WHEELS

*The wheels must match the guide profile and must be in good condition. If not, REPLACE THEM. Do not use more than two. They must be close to the ends of the gate. When choosing the wheels, as well as considering the capacity, note that that the higher the diameter, the smoother the sliding of the wing. Do not use wheels with a diameter less than 120 mm.*

## ROUES

*Les roues doivent être en bon état: si nécessaire, REMPLACEZ-LES. En outre leurs dimensions doivent être compatibles avec la forme du guide. Les roues installées NE doivent pas être PLUS DE DEUX, posées à proximité des extrémités du vantail. Pour choisir les roues il ne faut pas seulement considérer la capacité de charge, mais aussi le diamètre, car le coulissement du vantail est d'autant plus aisé que le diamètre est grand. Nous conseillons également de ne pas utiliser des roues ayant un diamètre inférieur à 120 mm.*

## ROLLEN

*Die Rollen müssen auf das Führungsprofil abgestimmt sein und sich in gutem Zustand befinden. Falls erforderlich, müssen sie AUSGEWECHSELT werden. Ferner dürfen HÖCHSTENS ZWEI Rollen montiert werden (jeweils in der Nähe der Torflügelkante). Bei der Auswahl der Rollen muß außer der Tragfähigkeit auch in Betracht gezogen werden, daß je größer der Rollendurchmesser, desto besser die Gleitfähigkeit des Tors ist. Ferner wird empfohlen keine Rollen mit einem Durchmesser von weniger als 120 mm zu verwenden.*

## RUEDAS

*Las ruedas deben ser de dimensiones compatibles con el perfil de la guía y estar en buen estado. Si es necesario, SUSTITUIRLAS. Además no deben ser MAS DE DOS y estar alojadas cerca de las dos extremidades de la puerta. En la elección de las ruedas hay que tener en cuenta además de la carga útil, el hecho de que mayor es el diámetro, mejor es el deslizamiento de la puerta. Se aconseja además, no usar ruedas con un diámetro inferior a 120mm.*

## ELENCO DEI COMPONENTI

<b>Contenuto della confezione (B7)</b>			<b>Descrizione interna ONDA 2000</b>		
Pos.	Descrizione		Pos.	Descrizione	
1	Motoriduttore ONDA 2000		1	Basamento del motoriduttore	
2	Piastra di fissaggio a slitta		2	Sblocco a chiave	
3	Chiave di sblocco		3	Piastra di supporto in plastica	
4	Piastrino fine corsa	q.tà 2	4	Passacavi	
5	Grano fissaggio piastrino	q.tà 4	5	Morsettiera con coperchietto	
			6	Finecorsa	
			7	Pignone	
			8	Motore elettrico	
			9	Cofano	
			10	Vite bloccaggio cofano	
<b>Da ordinarsi a parte (OPTIONAL)</b>					
6	Crema di acciaio + accessori per l'installazione				
7	Piastra di fondazione				

## LIST OF COMPONENTS

<b>Content of the package (B7)</b>			<b>ONDA 2000 internal description</b>		
Pos.	Description		Pos.	Description	
1	ONDA 2000 geared motor		1	Geared motor base	
2	Slider fixing plate		2	Key release	
3	Manual release key		3	Plastic support plate	
4	Limit switch plate	Qty. 2	4	Cableway	
5	Plate fixing set screw	Qty. 4	5	Terminal board with cover	
			6	Limit switch	
			7	Pinion	
			8	Electric motor	
			9	Cover	
			10	Cover securing screw	
<b>To be ordered separately (OPTIONAL)</b>					
6	Steel rack + installation accessories				
7	Foundation plate				

## LISTE DES COMPOSANTS

<b>Le kit contient (B 7)</b>			<b>Description de ONDA 2000</b>		
Rep.	Description		Rep.	Description	
1	Motoréducteur ONDA 2000		1	Base du motoréducteur	
2	Plaque de fixation à glissière		2	Débloccage à clé	
3	Clé de déblocage		3	Plaque de support en plastique	
4	2 Butées de fin de course		4	Serre-câbles	
5	4 Vis sans tête de fixation de la plaquette		5	Bornier avec couvercle	
			6	Butée de fin de course	
			7	Pignon	
			8	Moteur électrique	
			9	Capot	
			10	Vis de fermeture du capot	
<b>A commander à part (OPTION)</b>					
6	Crémaillère en acier + accessoires pour l'installation				
7	Plaquette de fondation				

## PACKUNGSINHALT

### Packungsinhalt (B7)

Pos.	Beschreibung	
1	Getriebemotor ONDA 2000	
2	Schlittenplatte	
3	Notentriegelungsschlüssel	
4	Endschalter-Plättchen	2 Stück
5	Befestigungsmade	4 Stück

### Getrennt zu bestellen (OPTION)

6	Stahl-Zahnstange + Installationszubehör
7	Fundamentplatte

### ONDA 2000 Beschreibung innen

Pos.	Beschreibung
1	Gehäuse des Getriebemotors
2	Notentriegelung mit Schlüssel
3	Kunststoff-Trägerplatte
4	Kabelführung
5	Klemmleiste mit Abdeckung
6	Endschalter
7	Ritzel
8	Elektromotor
9	Abdeckung
10	Befestigungsschraube für die Abdeckung

## LISTA DE COMPONENTES

### Contenido del embalaje (B7)

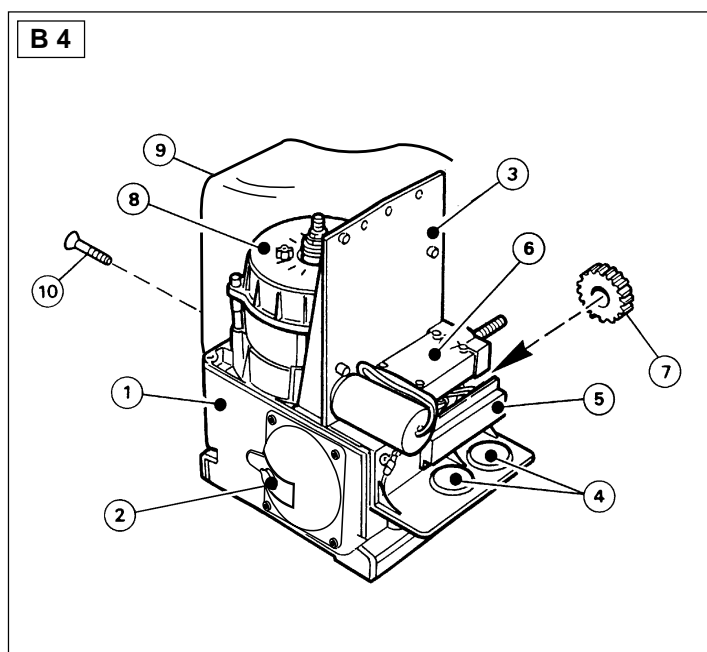
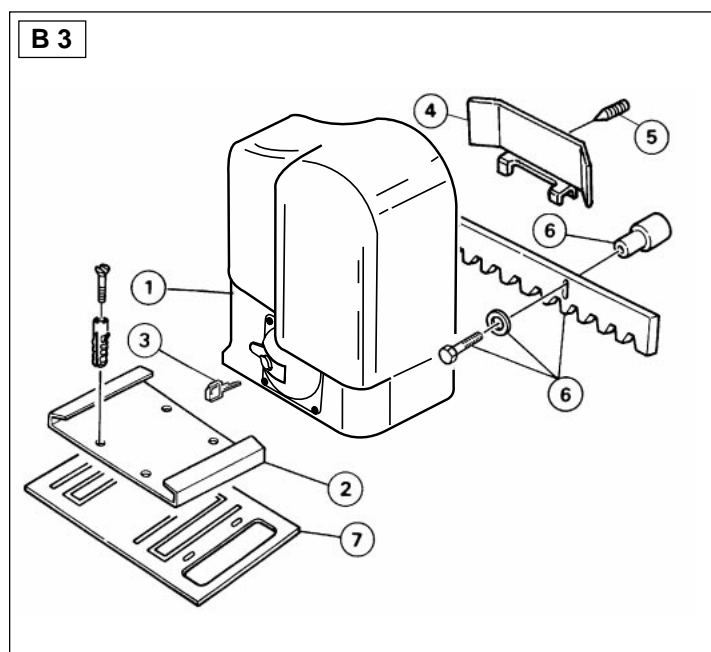
Pos.	Descripción	
1	Motorreductor ONDA 2000	
2	Placa de fijación corredera	
4	Llave de desbloqueo	
3	Placa de final de carrera	Cdad. 2
5	Prisionero fijación placa	Cdad. 4

### A pedir por separado (OPCIONAL)

6	Cremallera de acero + accesorios para la instalación
7	Placa de fundación

### Descripción interna ONDA 2000

Pos.	Descripción
1	Base motorreductor
2	Desbloqueo con llave
3	Placa de soporte de plástico
4	Sujeta-cables
5	Regleta de conexiones con tapa
6	Finales de carrera
7	Piñón
8	Motor eléctrico
9	Capó
10	Tornillo bloqueo capó



## INSTALLAZIONE DELL' AUTOMAZIONE (MODALITÀ - INGOMBRI)

L'installazione descritta in fig. C1 A-B prevede il trascinamento dell'anta mediante un accoppiamento pignone/cremagliera. Il motoriduttore ONDA 2000 è fissato al suolo mediante l'apposita piastra a slitta che ne permette un'agevole registrazione della posizione assiale.

La piastra a slitta, a sua volta, può essere saldata ad una piastra di fondazione (C1 A) , oppure (se la consistenza della base lo consente) fissata al suolo mediante tasselli ad espansione o chimici (C1 B).

Vengono descritti, inoltre, gli ingombri tipici da controllare durante il sopralluogo (vedere anche fig. C11 per l'ingombro ed il posizionamento della cremagliera).

Il pignone dell'ONDA 2000 è compatibile sia con la cremagliera in plastica (con anima in acciaio) che con quella in acciaio zincato.

### **▲ ATTENZIONE**

**È essenziale che, durante il sopralluogo, l'installatore verifichi che vi sia nei pressi dell'anta lo spazio necessario per poter rispettare gli ingombri riportati nei disegni.**

## INSTALLATION OF THE OPERATOR (METHOD - DIMENSIONS)

*The installation shown in figure C1 A-B considers the one in which the gate is driven by a rack and pinion system. The ONDA 2000 geared-motor is secured into the ground with the appropriate sliding plate which permits an easy adjustment of the axial position.*

*The sliding plate itself can be welded to a foundation plate (C1 A), or (if the base is strong enough) secured into the ground with screw anchors (C1 B) and chemical ones.*

*A description is also given of the typical layout that must be controlled when the site is inspected (see also fig. C11 for the layout and the positioning of the rack).*

*The ONDA 2000 pinion is compatible both with the plastic rack (with a steel core) and with the galvanized steel rack.*

### **▲ ATTENTION**

**It is essential that, when the site is inspected, the installer makes sure that there is sufficient room near the gate for the layouts illustrated in the drawings.**

## INSTALLATION DE L'AUTOMATISME (MODALITÉS - DIMENSIONS D'ENCOMBREMENT)

*Dans l'installation décrite dans la fig. C1 A-B, le vantail est entraîné par le groupe pignon-crémaillère. Le motoréducteur ONDA 2000 est fixé au sol par la plaque à glissière prévue à cet effet qui permet d'en régler aisément la position axiale.*

*La plaque à glissière, à son tour, peut être soudée à une plaque de fondation (C1 A) ou bien (si la consistance de la base le permet), elle peut être fixée au sol par des chevilles à expansion ou des chevilles à scellement chimique (C1 B).*

*Nous indiquons également les dimensions d'encombrement à vérifier au préalable (reportez-vous également à la fig. C 11 pour les dimensions d'encombrement et le positionnement de la crémaillère).*

*Le pignon de ONDA 2000 est compatible aussi bien avec la crémaillère en plastique (avec âme en acier) qu'avec celle en acier zingué.*

### **▲ ATTENTION**

**Il est impératif que l'installateur contrôle au préalable si la place autour du vantail est suffisante pour pouvoir respecter les dimensions d'encombrement indiquées dans les dessins.**

## INSTALLATION DER TORAUTOMATIK (METHODE - ABMESSUNGEN)

Die in der Abb. C1 A-B beschriebene Installation bezieht sich auf den Torflügelantrieb mittels Ritzel/Zahnstange. Der Getriebemotor ONDA 2000 ist mit der entsprechenden Schlittenplatte, die eine einfache Axialeinstellung in erlaubt, am Boden befestigt.

Die Schlittenplatte kann an eine Fundamentplatte (C1 A) geschweißt werden, mit Spreizdübeln oder mit Kleber am Boden befestigt werden (C1 B). Ferner werden die während der Begutachtung des Installationsorts (siehe auch Abb. C11 bezüglich der Abmessungen und der Positionierung der Zahnstange) zu prüfenden Maße angegeben.

Mit dem Ritzel von ONDA 2000 kann sowohl die Kunststoff-Zahnstange (mit Stahlkern), als auch die verzinkte Stahl-Zahnstange verwendet werden.

### ⚠ ACHTUNG

Bei der Begutachtung der Installationsortes muß der Installateur prüfen, ob am Tor ausreichend Raum vorhanden ist, damit die in den Zeichnungen vorgegebenen Maße eingehalten werden können.

## INSTALACION DE LA AUTOMATIZACION (MODOS - DIMENSIONES)

La instalación descrita en la fig. C1 A-B prevé el desplazamiento de la puerta mediante un acoplamiento de piñón-cremallera. El motorreductor ONDA 2000 se fija al suelo con la correspondiente placa corredera que hace más fácil el ajuste de la posición axial.

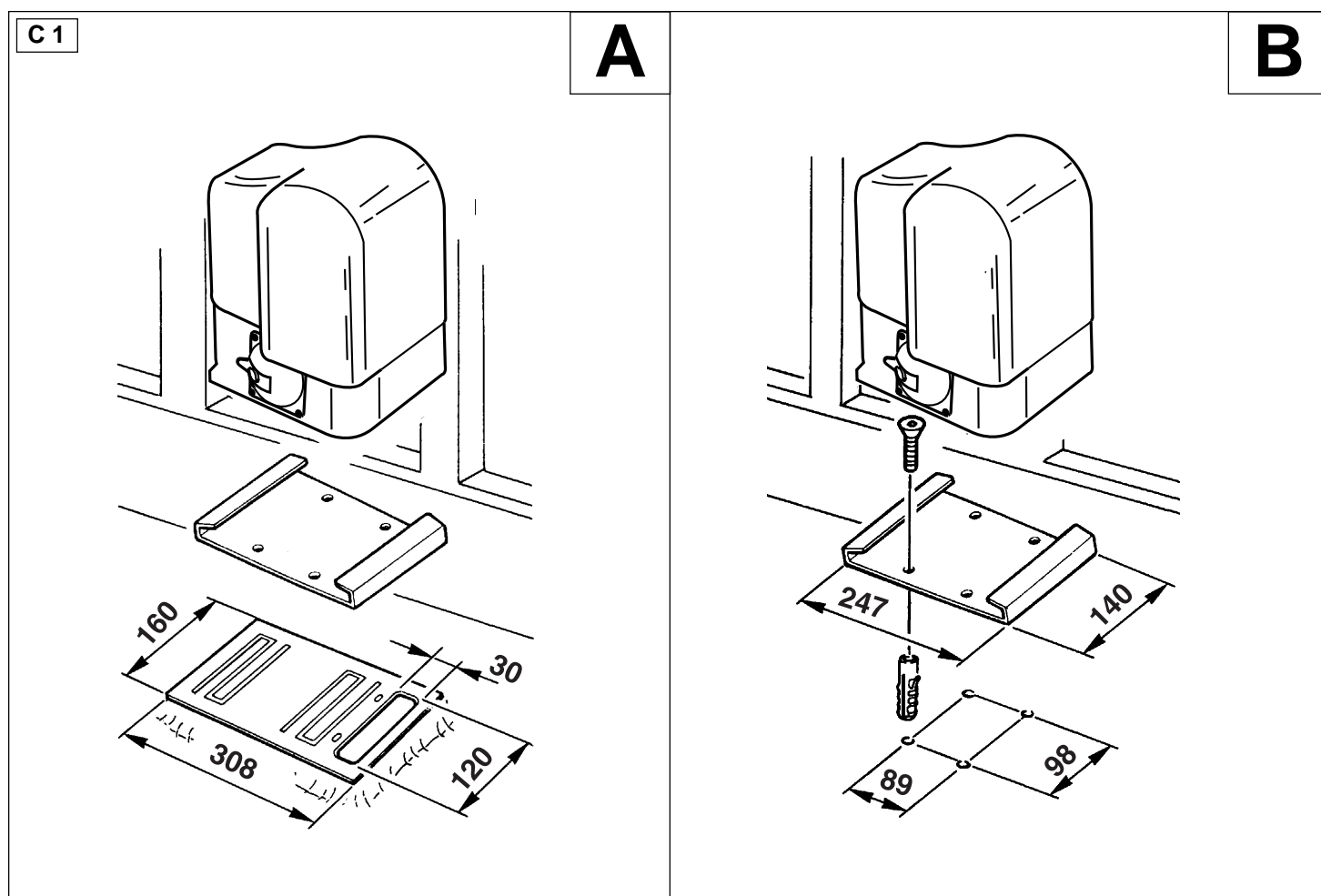
La placa corredera, a su vez, puede soldarse a una placa de fundación (C1 A) o bien (si la consistencia de la base lo permite) fijarse al suelo por medio de tornillos de seguridad de expansión o químicos (C1 B).

Se describen también las dimensiones típicas que hay que controlar al efectuar una inspección (ver fig. C 11 para las dimensiones y la colocación de la cremallera).

El piñón de ONDA 2000 es compatible tanto con la cremallera de plástico (con núcleo de acero) como con la de acero galvanizado.

### ⚠ ATENCION

Es esencial que, durante la inspección, el instalador compruebe que cerca de la puerta existe el espacio necesario para poder respetar las dimensiones reflejadas en los dibujos.



## FONDAZIONE

Il buon funzionamento di ogni automazione scorrevole esige che il motoriduttore venga ancorato ad una struttura atta ad assicurarne il buon fissaggio, ed il buon allineamento con l'anta.

### ⚠ ATTENZIONE

**È fondamentale che l'opera di fondazione sia eseguita a regola d'arte e che la piastra venga posizionata correttamente rispetto all'anta in modo tale che il motoriduttore sia ben allineato con la guida del cancello, alla giusta distanza dall'anta, alla giusta profondità, e con il pozzetto dei cavi elettrici al posto giusto (C2).**

Tenere presente anche i seguenti punti:

- Fare attenzione al senso di apertura dell'anta in relazione alla posizione del pozzetto dei cavi (C2).
- Tenere conto della posizione di fissaggio della cremagliera per la posizione in verticale del piano di appoggio (Fig. C11-C12).
- Evitare di realizzare la fondazione con la base di appoggio sotto il livello del terreno circostante; semmai sopraelevarla di qualche cm.

### ⚠ ATTENZIONE

**Nelle zone molto nevose od in punti a rischio di allagamento si consiglia di posizionare la piastra anche 20-30 cm oltre la superficie del suolo.**

## FOUNDATION

*Correct functioning of any automatic sliding system depends on the geared-motor being firmly anchored to a structure designed to hold it securely, and good alignment with the gate.*

### ⚠ ATTENTION

***It is essential that the foundation be prepared precisely with the foundation plate in the right position with respect to the gate. The geared-motor must be correctly aligned with the gate guide, at the correct distance from the gate, at the right depth, and the electric cable passage bore in the correct position (C2).***

*Remember also the following points:*

- *Check the gate opening direction in relation to the position of the cable hole (C2).*
- *Consider the fixing position of the rack for the vertical position of the supporting surface (C11-C12).*
- *Avoid executing the foundation with the supporting base below the surface of the ground surrounding the installation; it should be raised a few cm.*

### ⚠ WARNING

***In areas subject to heavy snow or with flood risks, the plate should be placed at 20-30 cm above the ground.***

## FONDACTIONS

*Pour que l'automatisme pour portail coulissant fonctionne correctement, il faut que le motoréducteur soit ancré à une structure qui puisse en assurer la fixation solide et le bon alignement avec le vantail.*

### ⚠ ATTENTION

***Il est impératif que les travaux de fondation soient exécutés selon les règles de l'art et que la plaque soit correctement positionnée par rapport au vantail, de manière à ce que le motoréducteur soit bien aligné avec le guide du portail, qu'il se trouve à la distance et à la profondeur correcte par rapport au vantail et que le puits de logement des câbles électriques se trouve à la position correcte (C2).***

*N'oubliez pas les points suivants:*

- *Veillez au sens d'ouverture du vantail par rapport à la position du puits des câbles (C2).*
- *Tenez compte de la position de fixation de la crémaillère pour la position verticale du plan d'appui (Fig. C11 - C12).*
- *La base d'appui de la fondation ne doit pas se trouver au-dessous du niveau du terrain environnant; placez-la plutôt quelques centimètres au-dessus.*

### ⚠ ATTENTION

***Dans les zones où il neige beaucoup ou bien où il existe le risque d'inondations, nous conseillons de positionner la plaque 20 à 30 cm au-dessus de la surface du terrain.***



## FUNDAMENT

Voraussetzung für einen einwandfreien Betrieb von Schiebetorautomatiken ist die Verankerung des Getriebemotors an einer stabilen Unterlage und dessen korrekter Ausrichtung mit dem Torflügel.

### ▲ ACHTUNG

Das Fundament muß ordnungsgemäß ausgeführt und die Platte in bezug auf den Torflügel korrekt gelegt werden, d.h. korrekte Ausrichtung des Getriebemotors in bezug auf die Führung des Tors, korrekter Abstand vom Torflügel, richtige Tiefe und Kabelschacht an der richtigen Stelle (C2).

Ferner ist folgendes zu beachten:

- Die Öffnungsrichtung des Torflügels in bezug zur Anbringung des Kabelschachts (C2).
- Die Befestigungsposition der Zahnstange für die vertikale Stellung der Auflagefläche (Abb. C11-C12).
- Fundament und Auflagefläche dürfen nicht unter dem Regenablauf liegen; im Zweifelsfall einige Zentimeter überstehen lassen.

### ▲ ACHTUNG

In besonders schneereichen Gebieten oder an überschwemmungsgefährdeten Stellen wird empfohlen, die Platte bis zu 20 ÷ 30 Zentimeter über dem Regenablauf anzubringen.

## CIMENTOS

Para el buen funcionamiento de toda la automatización corredera es indispensable que el motorreductor se sujete a una estructura que asegure una buena fijación y una correcta alineación con la puerta.

### ▲ ATENCION

Es fundamental realizar unos cimientos a regla de arte, colocar la placa correctamente respecto a la hoja de modo que el motorreductor quede bien alineado con la guía de la verja, a la distancia adecuada respecto a la hoja, a la profundidad apropiada y con el orificio de los cables eléctricos en el sitio previsto a tal efecto (C2).

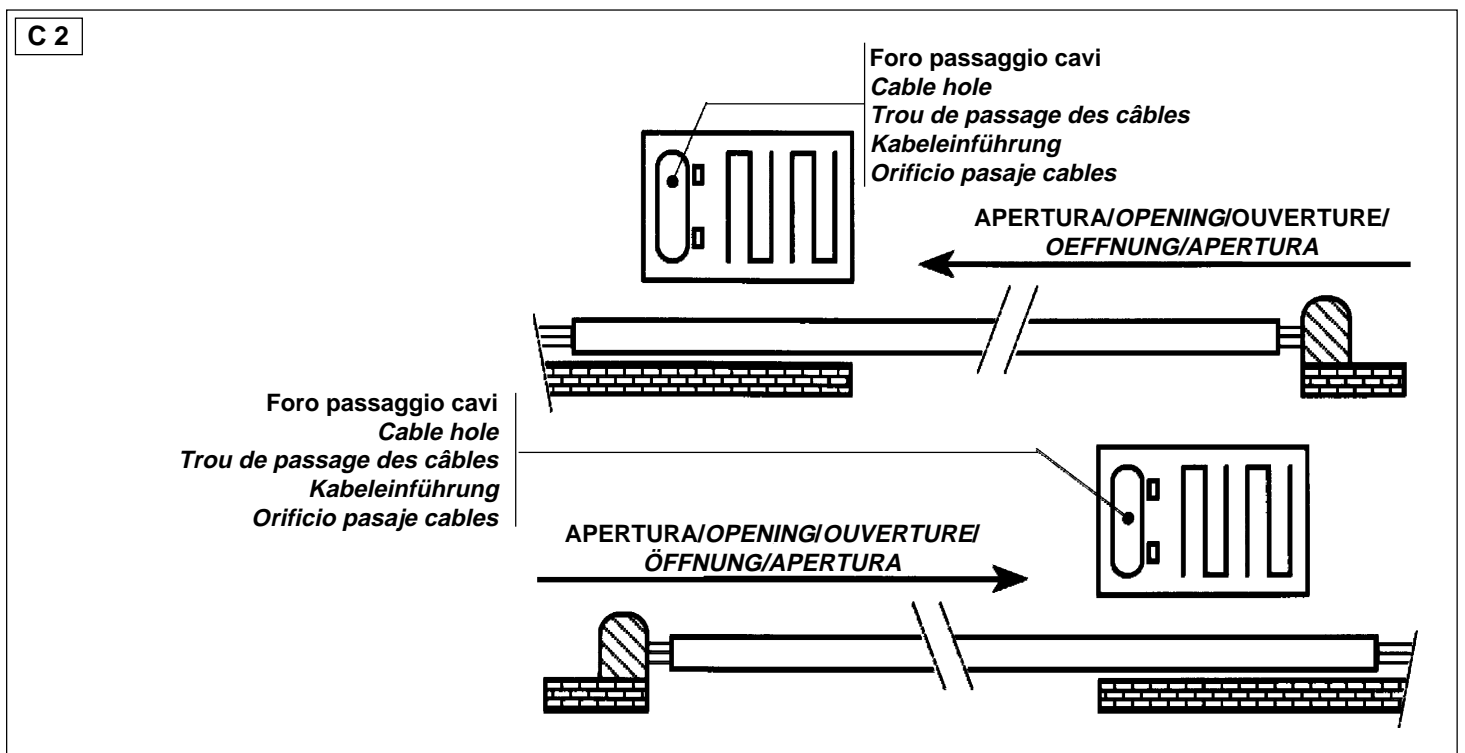
Tener presente también los siguientes puntos:

También cabe tener en cuenta lo siguiente:

- Prestar atención a la dirección de apertura de la hoja con respecto a la posición del orificio de pasaje de los cables (C2).
- Tener en cuenta la posición de sujeción de la cremallera para la posición vertical de plano de apoyo. (Fig. C11-C12)
- Evitar realizar los cimientos con la base de apoyo...por debajo del nivel del terreno que hay alrededor; si fuera necesario, subirla algún cm.

### ▲ ATENCION

En las zonas muy nevadas o en los puntos con riesgo de inundaciones se aconseja colocar la placa incluso 20÷30 cm. sobre la superficie del suelo.



## A - FISSAGGIO CON TASSELLI

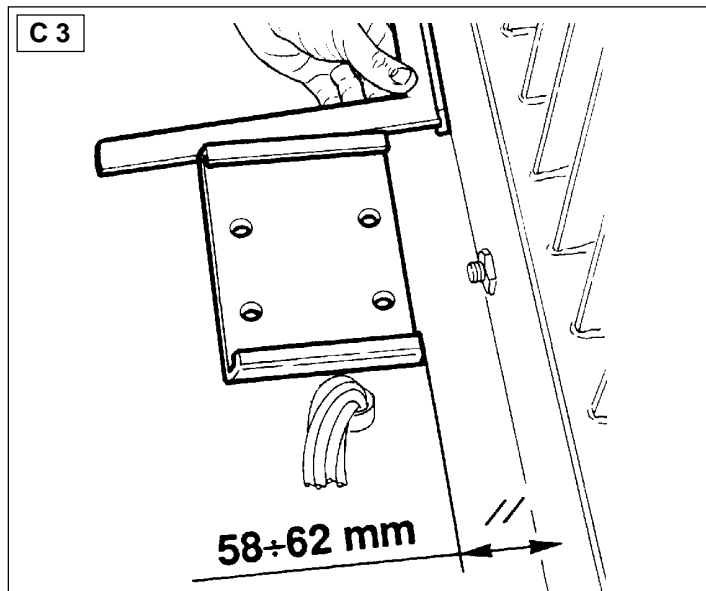
Se la zona nella quale andrà fissato il motoriduttore è già in cemento di buona consistenza ed è in bolla, allora è possibile fissare la piastra di fissaggio dell'ONDA 2000 direttamente al terreno con TASSELLI AD ESPANSIONE PER MURATURE COMPATTE. (Usare tasselli Fischer S 10 RS 100, od equivalenti, oppure un fissaggio mediante tasselli chimici).

### ⚠ ATTENZIONE

La piastra deve risultare ben allineata con l'anta scorrevole ed alla corretta distanza dal piano di appoggio della cremagliera (58÷62 mm - C3); inoltre, se vi è un pozzetto per il passaggio dei cavi, essa deve essere posizionata alla giusta distanza da esso (C4).

### ⚠ ATTENZIONE

Usare tutti e quattro i fori di fissaggio (C4 ①) ed assicurarsi che la piastra sia solidale al terreno.



## A - SECURING WITH SCREW ANCHORS

If the area where the geared-motor is to be fitted already has a good level cement surface, the ONDA 2000 securing plate can be screwed directly into the ground with COMPACT BUILDING SCREW ANCHORS. (Use Fischer S 10 RS 100, or equivalent, or securing with chemical screw anchors).

### ⚠ ATTENTION

The plate must be aligned with the sliding gate and at the correct distance from the supporting surface of the rack (58+62 mm - C3); moreover, if there is a hole for the fitting of the cables, it must be positioned at the correct distance from it (C4).

### ⚠ ATTENTION

Use all four fixing holes (C4 ①) and make sure the plate is integral with the ground.

## A - FIXATION PAR CHEVILLES

Si la zone où on va fixer le motoréducteur est en béton de bonne consistance et est à niveau, la plaque de fixation d'ONDA 2000 peut être directement fixée au sol par des CHEVILLES À EXPANSION POUR MAÇONNERIES COMPACTES (utilisez des chevilles Fisher S 10 RS 1000 ou équivalentes ou bien fixez la plaque par des chevilles à scellement chimique).

### ⚠ ATTENTION

La plaque doit être bien alignée avec le vantail coulissant et doit se trouver à la distance correcte du plan d'appui de la crémaillère (58 à 62 mm - C3); en outre, s'il y a un puits recevant les câbles, elle doit également se trouver à la bonne distance de ce dernier (C4).

### ⚠ ATTENTION

Utilisez les quatre trous de fixation (C4 ①) et assurez-vous que la plaque est solidaire du terrain.

## A - BEFESTIGUNG MIT SPREIZDÜBELN

Unter der Voraussetzung daß der für die Befestigung des Getriebemotors vorgesehene Bereich aus Beton guter Qualität und waagrecht ist, kann die Befestigungsplatte von ONDA 2000 auch direkt mit SPREIZDÜBELN FÜR KOMPAKTES MAUERWERK am Untergrund befestigt werden. (Fischer-Dübel S10 RS 100 oder gleichwertige Produkte verwenden, oder mit Kleber befestigen).

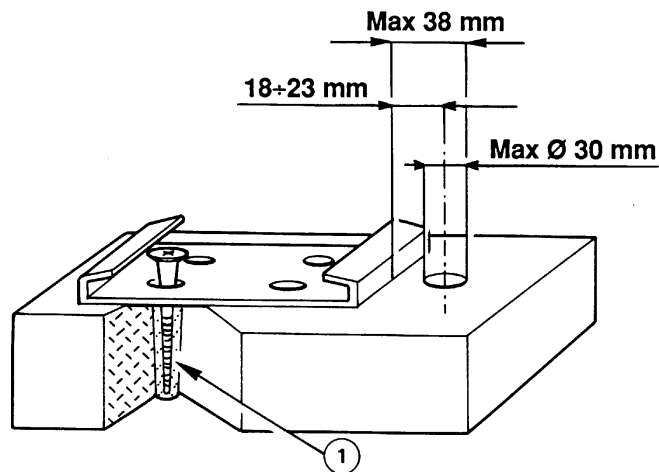
### ▲ ACHTUNG

Die Platte muß in bezug auf den Schiebetorflügel richtig ausgerichtet sein und den richtigen Abstand von der Auflagefläche der Zahnstange haben ( $58 \div 62 \text{ mm} - C3$ ). Bei vorhandenem Kabelschacht muß die Platte im richtigen Abstand dazu angebracht werden (C4).

### ▲ ACHTUNG

Alle vier Befestigungsbohrungen (C4 ①) verwenden und sicherstellen, daß die Platte fest mit dem Untergrund verbunden ist.

C 4



## A - SUJECION CON TORNILLOS DE SEGURIDAD

Si la zona en la que será fijado el motorreductor es de cemento de buena consistencia, entonces será posible fijar la placa de sujeción del ONDA 2000, directamente al terreno con TORNILLOS DE EXPANSION PARA PIEDRA COMPACTA (Usar tornillos Fischer S 10 RS o equivalentes. o también tornillos químicos).

### ▲ ATENCION

La placa debe estar bien alineada con la hoja corredera y a la distancia correcta del plano de apoyo de la cremallera ( $58 \div 62 \text{ mm} - C3$ ); además si hay un orificio para los cables eléctricos, la placa debe ser colocada a la distancia justa de éste (C4)

### ▲ ATENCION

Usar los cuatro orificios de sujeción (C4 ①) y asegurarse de que la placa quede bien sujeta al terreno.

## B-FISSAGGIO MEDIANTE PIASTRA DI FONDAZIONE

Il fissaggio tramite piastra di fondazione richiede la posa di una fondazione, ex novo, in cui viene inserita la piastra.

### ⚠ ATTENZIONE

Posizionare la piastra di fondazione con il pozzetto dei cavi orientato in modo congruente con il verso corretto di apertura del cancello (vedi C2 a pag.17).

#### Posa della piastra di fondazione

- Eseguire un pozzetto per il passaggio dei cavi per tubi Ø 30 mm MAX. in corrispondenza dell'asola ricavata nella piastra di fondazione.
- Ripiegare le quattro graffe della piastra di fondazione nel modo indicato in C5.
- Riempire il pozzetto di cemento di buona qualità, inserire la piastra nel pozzetto e controllare il perfetto posizionamento ed allineamento della piastra con l'anta (C6 ①).

### ⚠ ATTENZIONE

Si consiglia di proteggere la superficie della piastra di fondazione con Zincospray o vernice antiruggine.

#### Montaggio della piastra a slitta

- Eliminare eventuali sbavature di cemento, o ruggine sulla superficie della piastra, specie sulle tacche di riferimento (C6 ②).
- Posizionare la piastra a slitta in corrispondenza delle tacche (C6 ②) ed allinearla alla giusta distanza dall'anta (C7).
- Saldarla SOLO sui lati corti.

### ⚠ ATTENZIONE

Proteggere le saldature e la parte sporgente della piastra di fondazione con Zincospray.

## B - FITTING WITH FOUNDATION PLATES

When fitting with a foundation plate, a foundation must be created into which the plate is embedded.

### ⚠ ATTENTION

Position the foundation plate so that the cable hole is in a position appropriate to the gate opening direction (see C2 on page 17).

#### Foundation plate positioning

- Drill a hole for fitting the cable for Max. 30 mm diameter tubes through the slot in the foundation plate.
- Fold the four tabs of the foundation plate as shown in C5.
- Fill the hole with good quality cement, fit the plate in the hole and check that the plate and the wing are correctly positioned and aligned (C6 ①).

### ⚠ ATTENTION

The surface of the foundation plate must be protected with Zinc spray or rust inhibitor paint.

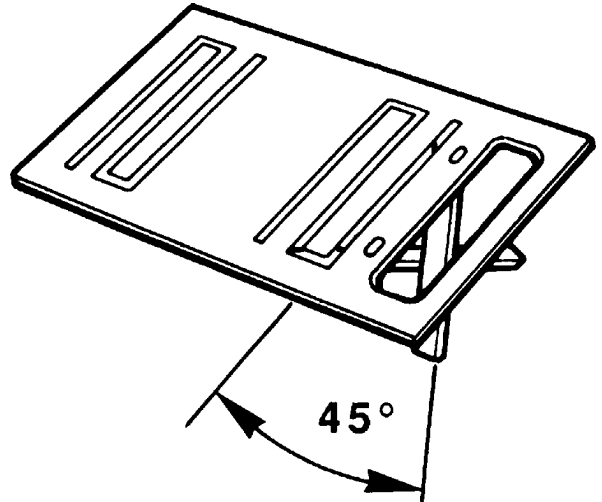
#### Fitting the sliding plate

- Clean possible cement splashes or rust on the surface of the plate, specially on the reference marks (C6 ②).
- Position the sliding plate in connection with the reference marks (C6 ②) and align it at the correct distance from the gate (C7).
- Weld ONLY on the shorter sides.

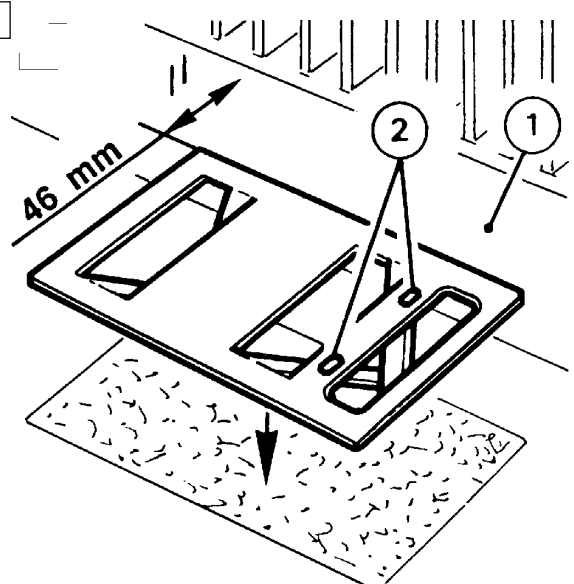
### ⚠ ATTENTION

Protect the welds and the projecting part of the foundation plate with Zinc spray.

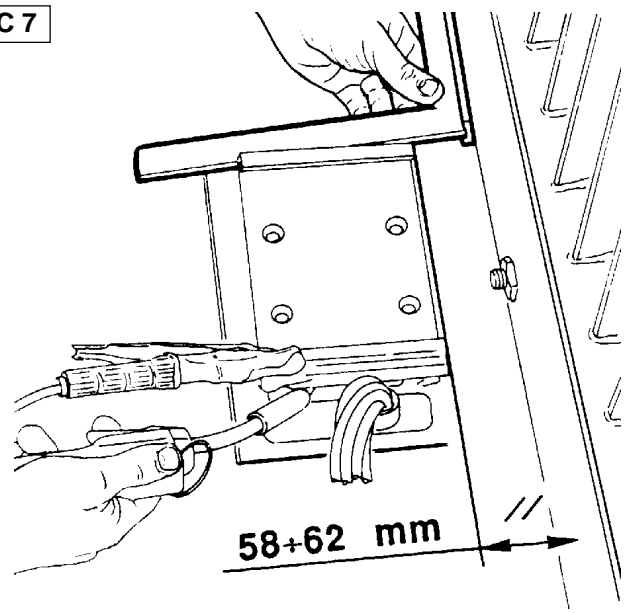
C 5



C 6



C 7



## B - FIXATION PAR PLAQUE DE FONDATION

La fixation par plaque de fondation exige la réalisation de fondations où on encastre la plaque.

### ⚠ ATTENTION

**Positionnez la plaque de fondation de manière à ce que le puits recevant les câbles soit correctement orienté par rapport au sens d'ouverture du portail (voir C2, page 17).**

#### Pose de la plaque de fondation

- Réalisez un puits pour le passage des câbles pour des goulottes de diam. 30 mm MAXI à l'endroit de la fente percée dans la plaque de fondation.
- Repliez les quatre pattes de la plaque de fondation comme nous l'indiquons dans la figure C 5.
- Remplissez le puits de béton de bonne qualité, encastrez la plaque dans le puits et assurez-vous que la plaque est parfaitement alignée avec le vantail (C6 ①).

### ⚠ ATTENTION

**Nous conseillons de protéger la surface de la plaque de fondation avec du zinc en spray ou du vernis antirouille.**

#### Pose de la plaque à glissière

- Nettoyez les résidus de béton ou les taches de rouille de la surface de la plaque, notamment sur les repères (C6 ②).
- Positionnez la plaque à glissière à l'endroit des repères (C6 ②) et alignez-la à la distance correcte du vantail (C 7).
- Soudez UNIQUEMENT sur les côtés courts.

### ⚠ ATTENTION

**Protégez la surface de la plaque de fondation avec du zinc en spray ou du vernis antirouille.**

## B - BEFESTIGUNG DURCH GRUNDPLATTE

Zur Befestigung an einer Fundamentplatte muß ein neues Fundament ausgeführt werden, in das die Platte eingelegt wird.

### ⚠ ACHTUNG

**Die Fundamentplatte so legen, daß der Kabelschacht in bezug auf die Öffnungsrichtung des Tors in der richtigen Richtung liegt (siehe C2 auf Seite 17).**

#### Legen der Fundamentplatte

- Auf der Höhe des Öffnung in der Fundamentplatte einen Kabelschacht für Rohre mit MAX. 30 mm Durchmesser ausführen.
- Die vier Klammern der Fundamentplatte wie in C5 gezeigt, biegen.
- Den Schacht mit Beton guter Qualität ausgießen, die Platte in den Schacht legen und die Ausrichtung und Position der Platte in bezug auf den Torflügel prüfen (C6 ①).

### ⚠ ACHTUNG

**Es wird empfohlen die Oberfläche der Fundamentplatte mit Zinkspray oder mit Rostschutzlack zu schützen.**

#### Montage der Schlittenplatte

- Eventuelle Betonrückstände oder Rost an der Plattenoberfläche, insbesondere an den Referenzkerben (C6 ②), entfernen.
- Die Schlittenplatte an den beiden Kerben (C6 ②) anbringen und den richtigen Abstand vom Torflügel einstellen (C7).
- Nur an den kurzen Seiten anschweißen.

### ⚠ ACHTUNG

**Die Schweißstellen und der überstehende Teil der Fundamentplatte mit Zinkspray schützen.**

## B - SUJECION MEDIANTE PLACA DE FUNDICION

La sujeción mediante la placa de fundación requiere la colocación de cimientos nuevos, en los cuales se introduce la placa.

### ⚠ ATENCION

**Colocar la placa de fundación con el agujero de los cables orientado de modo congruente con la dirección de apertura de la puerta (ver C2 en la pág. 17).**

#### Colocación de la placa de fundación

- Realizar un orificio para el pasaje de los cables en tubos de 30 mm. MAX. en correspondencia con el orificio existente en la placa de fundación
- Doblar las cuatro grapas de la placa de fundación de la forma que se indica en C5.
- Rellenar el orificio de cemento de buena calidad, introducir la placa y controlar la perfecta alineación y colocación de la placa con la puerta (C6 ①)

### ⚠ ATENCION

**Se aconseja proteger la superficie de la placa de fundación con Zinkspray o pintura antioxidante.**

#### Instalación de la placa corredera

- Eliminar posibles rebabas de cemento u óxido de la superficie de la placa, especialmente de las ranuras de referencia (C6 ②).
- Colocar la placa corredera en correspondencia con las ranuras (C6 ②) y alinearla a la distancia adecuada de la puerta (C7).
- Soldarla SOLO en los lados cortos.

### ⚠ ATENCION

**Proteger las soldaduras y la parte saliente de la placa de fundación con Zinkspray.**

## POSIZIONAMENTO DELL'ONDA 2000 SULLA PIASTRA A SLITTA

### ⚠ ATTENZIONE

Non maneggiare l'ONDA 2000 afferrandolo per il cofano in plastica; la vite di fermo potrebbe tagliare il cofano.

Procedere come segue:

Svitare la vite di fermo (C8 ①) e sfilare il verso l'alto il cofano in plastica (C8 ②).

### ⚠ ATTENZIONE

Il coperchio scorre verticalmente su due guide (C8 ③). Fare riferimento ad esse quando si monta il cofano.

Inserire l'ONDA 2000 nella piastra di supporto ed assicurarsi che il motoriduttore sia perfettamente allineato longitudinalmente con l'anta (C9 ④) e ALLA GIUSTA DISTANZA dal piano d'appoggio della cremagliera (58÷62 mm).

Bloccare il motoriduttore alla piastra mediante le 2 viti bloccaggio (C10 ⑥) svitandole e mandandole in appoggio sulla piastra.

### ⚠ ATTENZIONE

Per assicurare il corretto bloccaggio si consiglia di tenere premuto il riduttore contro la piastra nel verso opposto a quello in cui sono alloggiati le viti di bloccaggio (C10).

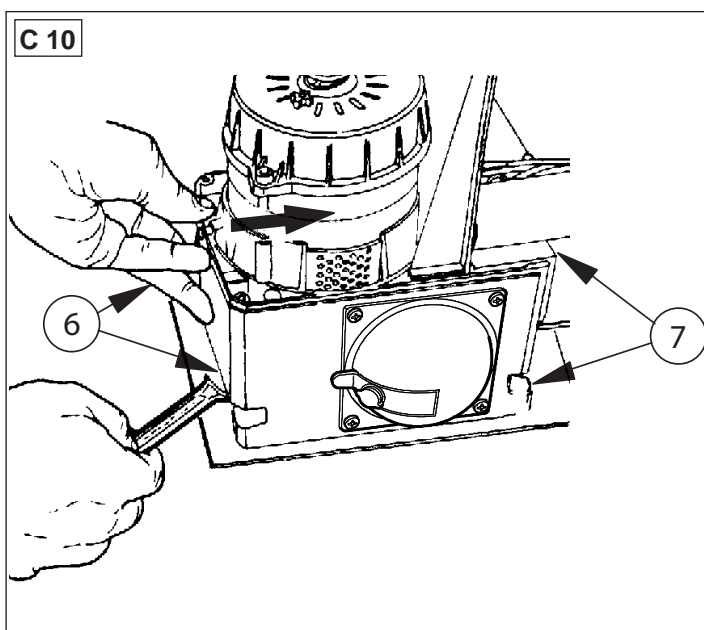
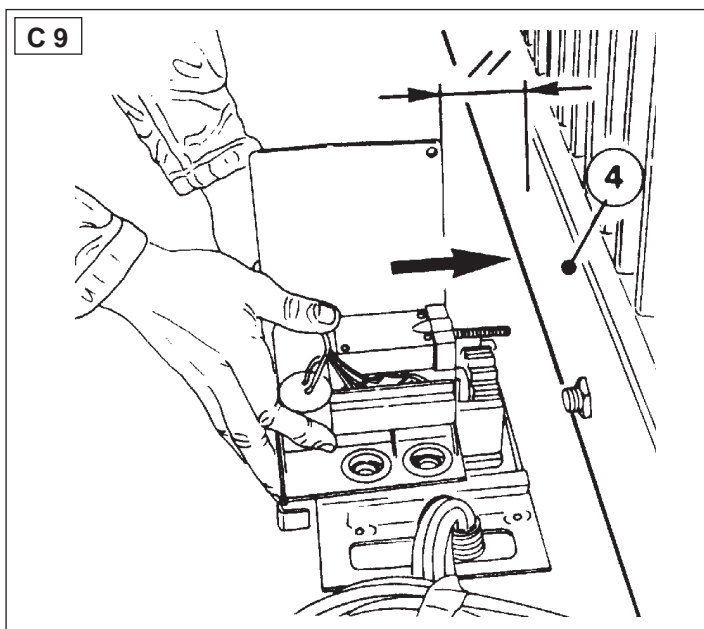
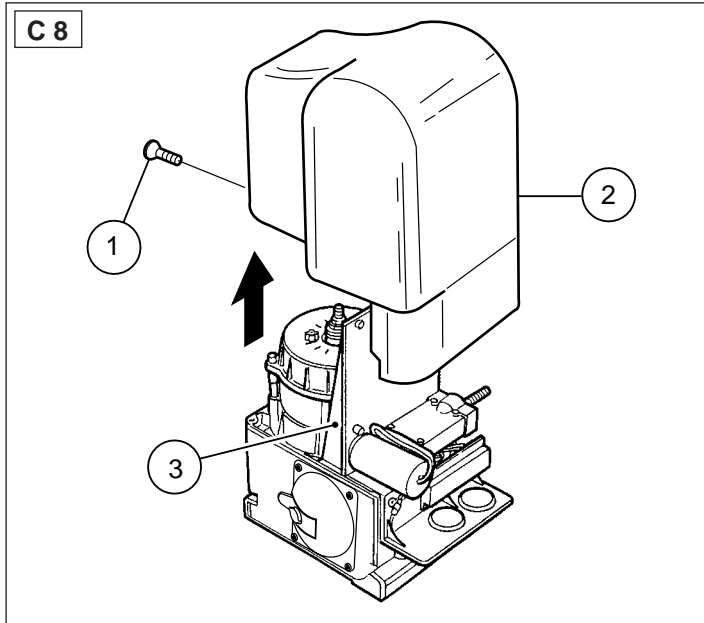
**STRINGERE MODERATAMENTE LE 2 VITI SVITANDOLE.**

### ⚠ AVVERTENZA

Per assicurare una corretta tenuta meccanica sulla piastra di bloccaggio, si raccomanda di utilizzare solo 2 viti di bloccaggio, entrambe sullo stesso lato del corpo del motoriduttore (come da fornitura).

Se vi sono problemi di accesso per la chiave di serraggio delle viti, ONDA 2000 dispone di due fori filettati supplementari (C10 ⑦) per consentire di spostare le 2 viti sul lato opposto (SPOSTARLE SEMPRE ENTRAMBE SULLO STESSO LATO).

Richiudere provvisoriamente il cofano in plastica allo scopo di proteggere le parti interne durante il montaggio della cremagliera (vedi C8 ②).



## POSITIONING OF ONDA 2000 ON THE SLIDING PLATE

### ⚠ ATTENTION

Do not handle ONDA 2000 by grasping it by the plastic cover; the stop screw may damage the cover.

Process as follows:

Unscrew the stop screw (C8 ①) and remove the plastic cover by pulling it upwards (C8 ②).

### ⚠ ATTENTION

The cover slides vertically on two guides (C8 ③). Refer to these when fitting the cover.

Fit ONDA 2000 in the support plate and make sure that the geared motor is perfectly parallel to the gate (C9 ④) and at the CORRECT DISTANCE from the rack support surface (58-62 mm).

Secure the geared motor to the plate with the 2 securing screws (C10 ⑥) by unscrewing them making sure they are against the plate.

### ⚠ ATTENTION

Push the geared motor against the plate on the opposite side of the securing screws (C10) to ensure that it is secure.

**TIGHTEN THE 2 SCREWS SLIGHTLY BY UNSCREWING THEM.**

### ⚠ ATTENTION

To ensure a good mechanical tightening on the plate, we recommend to use only 2 locking screws, both of them on one side of the geared motor (as supplied).

If you have difficulties with the screw spanner, ONDA 2000 has two additional threaded holes (C10 ⑦) as to consent to move the screws to the opposite side (ALWAYS MOVE BOTH OF THEM TO THE SAME SIDE).

Close the plastic cover temporarily to protect the inner parts when fitting the rack (see C8 ②).

## POSITIONNEMENT DE ONDA 2000 SUR PLAQUE À GLISSIÈRE

### ▲ ATTENTION

**Ne maniez pas ONDA 2000 en le prenant par le capot en plastique, car la vis de blocage pourrait fendre le capot.**

Opérez comme suit:

Dévissez la vis de blocage (C8 ①) et sortez le capot en plastique par le haut (C8 ②).

### ▲ ATTENTION

**Le capot coulisse verticalement sur deux glissières (C8 ③). Utilisez ces dernières comme repère quand vous remontez le capot.**

Encastrez ONDA 2000 dans la plaque de support et assurez-vous que le motoréducteur est bien aligné en sens longitudinal avec le vantail (C9 ④) et qu'il est à la DISTANCE CORRECTE du plan d'appui de la crémaillère (58 à 62 cm).

Fixez le motoréducteur à la plaque par les 2 vis de blocage (C10 ⑥) en les dévissant et en les maintenant appuyées sur la plaque.

### ▲ ATTENTION

**Pour que la fixation soit correcte, nous conseillons de maintenir pressé le réducteur contre la plaque dans le sens opposé à celui où sont logées les 2 vis de blocage (C10).**

**NE SERREZ PAS EXCESSIVEMENT LES 2 VIS EN LES DÉVISSANT.**

### ▲ REMARQUE

**Pour que la fixation contre la plaque soit correcte, nous recommandons d'utiliser seulement 2 vis de blocage, toutes les deux sur le même côté du corp du motoréducteur (conformément à la fourniture). Si les vis s'avèrent pas facilement accessibles avec la clé de serrage, ONDA 2000 dispose de deux trous taraudés supplémentaires (C10 ⑦) pour permettre de déplacer les vis sur le côté opposé (DÉPLACEZ LES 2 VIS TOUJOURS SUR LE MÊME CÔTÉ).**

Refermez provisoirement le capot en plastique afin de protéger les parties internes pendant la pose de la crémaillère (voir C8 ②).

## BEFESTIGUNG VON ONDA 2000 AUF DER SCHLITTENPLATTE

### ▲ ACHTUNG

**ONDA 2000 niemals an der Kunststoffabdeckung anheben oder transportieren. Die Abdeckung könnte an der Sicherungsschraube ausbrechen.**

Wie folgt vorgehen:

Die Sicherungsschraube (C8 ①) lösen und die Kunststoffabdeckung (C8 ②) nach oben abnehmen.

### ▲ ACHTUNG

**Die Abdeckung läuft seitlich auf zwei Führungen (C8 ③). Beim Befestigen der Abdeckung auf die Führungen achten.**

ONDA 2000 auf die Trägerplatte montieren und sicherstellen, daß der Getriebemotor in Längsrichtung perfekt mit dem Torflügel ausgerichtet ist (C9 ④), und daß der KORREKTE ABSTAND zur Auflagefläche der Zahnstange eingehalten wird (58 ÷ 62 mm).

Den Getriebemotor mit den Befestigungsschrauben (C10 ⑥) an der Platte befestigen. Dazu die 2 Schrauben lösen und mit der Platte in Anschlag bringen.

### ▲ ACHTUNG

**Damit der Getriebemotor richtig befestigt wird, sollte er in zu den Befestigungsschrauben (C10) entgegengesetzter Richtung gegen die Platte gedrückt werden.**

**DIE 2 SCHRAUBEN DURCH AUFSCHRAUBEN LEICHT ANZIEHEN.**

### ▲ HINWEIS

**Zur Sicherstellung einer einwandfreien Befestigung an der Befestigungsplatte empfiehlt es sich, nur 2 Sicherungsschrauben an derselben Seite des Getriebemotorkörpers zu verwenden (gemäß Lieferung). DIE 2 SCHRAUBEN DURCH AUFSCHRAUBEN LEICHT ANZIEHEN.**

**Sollte der Zugang zu den Schrauben mit dem Schlüssel schwierig sein, können die beiden zusätzlichen Gewindebohrungen (C10 ⑦), mit denen ONDA 2000 ausgestattet ist, verwendet werden, um die 2 Schrauben auf die gegenüberliegende Seite zu versetzen (IMMER BEIDE SCHRAUBEN AUF DIE ANDERE SEITE VERSETZEN).**

Die Kunststoffabdeckung vorübergehend wieder anbringen, damit die Teile immer Innern während der Montage der Zahnstange nicht beschädigt werden (siehe C8 ②).

## COLOCACION DEL ONDA 2000 EN LA PLACA CORREDERA

### ▲ ATENCION

**No manejar el ONDA 2000 sujetándolo por la tapa de plástico; el tornillo de sujeción podría cortarla.**

Proceder como sigue:

Desatornillar los tornillos de bloqueo (C8 ①) y extraer hacia arriba la tapa de plástico (C8 ②).

### ▲ ATENCION

**La cubierta se desliza verticalmente sobre dos guías (C8 ③). Hacer referencia a ellas cuando se monte la tapa de plástico.**

Introducir el ONDA 2000 en la placa de soporte y asegurarse de que el motorreductor esté perfectamente alineado longitudinalmente con la puerta (C9 ④) y esté a la DISTANCIA ADECUADA respecto a la superficie de apoyo de la cremallera (58 - 62 mm). Bloquear el motorreductor en la placa por medio de los 2 tornillos de bloqueo (C10 ⑥) destornillándolos y procurando que queden apoyados en la misma placa.

### ▲ ATENCION

**Para asegurarse de que el bloqueo sea correcto, se aconseja mantener presionado el reductor contra la placa en la dirección opuesta a la en que están alojados los tornillos de bloqueo (C10).**

**APRETAR MODERADAMENTE LOS 2 TORNILLOS AFLOJÁNDOLOS**

### ▲ ADVERTENCIA

**Para asegurarse de que el bloqueo sobre la placa sea correcto, se recomienda de emplear sólo 2 tornillos de bloqueo, ambos en el mismo lado del cuerpo del motorreductor (como es el suministro). Si existiesen problemas de acceso de la llave para apretar los tornillos, el ONDA 2000 dispone de dos orificios roscados suplementarios (C10 ⑦) para desplazar los tornillos en el lado opuesto (DESPLAZAR SIEMPRE AMBOS AL MISMO LADO).**

Cerrar provisionalmente la tapa de plástico para proteger las partes interiores durante el montaje de la cremallera (ver C8 ②).

## MONTAGGIO DELLA CREMAGLIERA

Per il buon funzionamento e la durata dell'automazione è necessario che il montaggio della cremagliera rispetti i seguenti criteri:

- I vari pezzi di cremagliera devono essere ben allineati l'uno con l'altro.
- Nelle giunzioni il passo tra i denti che deve essere mantenuto costante tra un pezzo e l'altro (vedere paragrafi seguenti).
- L'altezza della cremagliera (C11 - quota A) deve essere rispettata e registrata in modo tale che il peso dell'anta non gravi mai sul motoriduttore.

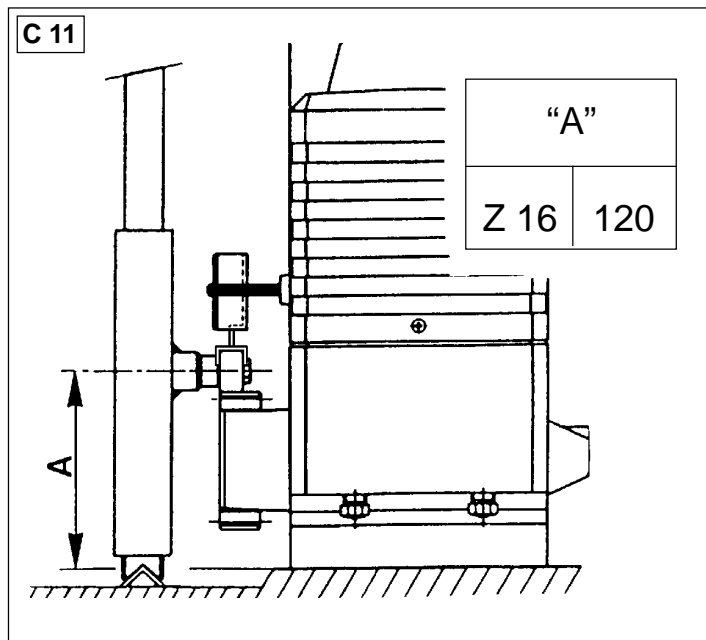
### ⚠ ATTENZIONE

**MAI ESEGUIRE SALDATURE CON IL MOTORIDUTTORE COLLEGATO ALLA RETE.**

Qualora la base del cancello fosse troppo bassa per potervi montare la cremagliera, occorre creare una nuova base; in fig. C 12 è riportato l'esempio di una base creata con un profilato.

### ⚠ ATTENZIONE

**Non lubrificare mai la cremagliera!**



## FITTING THE RACK

When fitting the rack, comply with the following rules to ensure that the operator operates correctly and is not damaged.

- The various rack pieces must be lined up correctly with each other.
- In the joints, the pitch of the teeth must be kept constant between one section and the next (see the following paragraphs).
- The height of the rack (C11 - measurement A) must be observed and adjusted to prevent the weight of the gate falling on the geared motor.

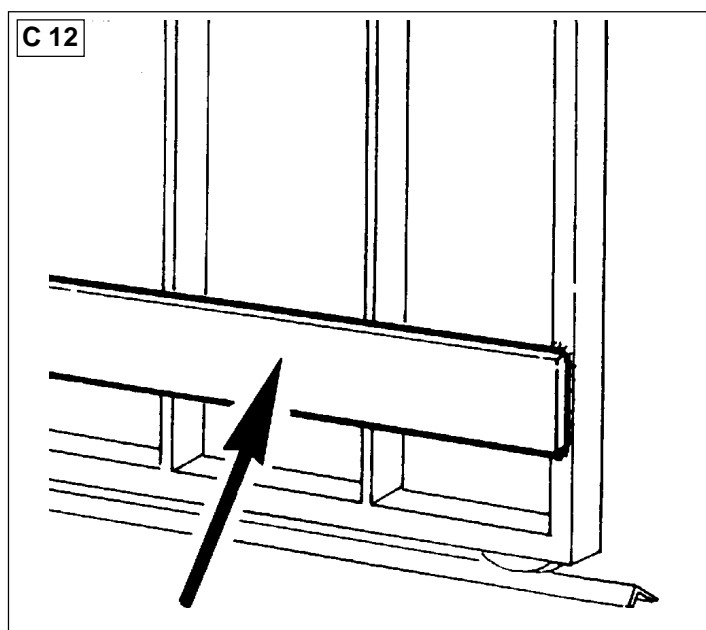
### ⚠ ATTENTION

**NEVER WELD WHEN THE GEARED MOTOR IS CONNECTED TO THE MAINS.**

If the lower edge of the gate is too low to fit the rack, create a base support. Figure 12 illustrates an example of a base created with a section bar.

### ⚠ WARNING

**Never lubricate or grease the rack.**





## POSE DE LA CRÉMAILLÈRE

Pour que l'automatisme fonctionne correctement et dure dans le temps, respectez les points suivants lors de la pose de la crémaillère:

- Les différents tronçons de la crémaillère doivent être bien alignés entre eux.
- Au niveau des raccords, le pas entre les dents doit être maintenu constant entre un tronçon et l'autre (reportez-vous aux paragraphes suivants).
- La hauteur de la crémaillère (C11 - cote A) doit être respectée et réglée de manière à ce que le poids du vantail ne repose jamais sur le motoréducteur.

### ATTENTION

**N'EFFECTUEZ JAMAIS DE SOUDURES AVEC LE MOTORÉDUCTEUR BRANCHÉ SUR LE SECTEUR.**

Si la base du portail est trop basse pour pouvoir y monter la crémaillère, il faut réaliser une nouvelle base; la fig. C 12 illustre l'exemple d'une base obtenue avec un profilé.

### ATTENTION

**Ne lubrifiez jamais la crémaillère!**

## MONTAGE DER ZAHNSTANGE

Für einen einwandfreien Betrieb und eine lange Lebensdauer der Automatik muß bei der Zahnstangenmontage folgendes beachtet werden:

- Die verschiedenen Zahnstangenstücke müssen richtig miteinander ausgerichtet werden.
- An den Verbindungsstellen muß der Abstand zwischen den Zähnen zwischen den beiden Stücken gleich bleiben (siehe nachfolgende Abschnitte).
- Die Höhe der Zahnstange (C11 - Maß A) muß so eingestellt werden, daß das Torflügelgewicht nicht auf dem Getriebemotor lastet.

### ACHTUNG

**NIEMALS SCHWEISSARBEITEN MIT AM NETZ ANGESCHLOSSENEN GETRIEBEMOTOR DURCHFÜHREN.**

Sollte der Unterteil des Tors zu niedrig sein, so daß die Zahnstange nicht montiert werden kann, muß ein neues Unterteil angebracht werden. Die Abb. 12 zeigt ein Beispiel eines neuen Unterteils, das mit einem Profil ausgeführt wurden.

### ACHTUNG

**Die Zahnstange niemals einfetten!**

## MONTAJE DE LA CREMALLERA

Para el buen funcionamiento y la duración de la automatización es necesario que el montaje de la cremallera respete los siguientes criterios:

- Las distintas piezas de la cremallera deben estar alineadas una con la otra.
- En las uniones, el paso entre dientes debe ser mantenido constante entre un trozo y el otro (ver párrafos siguientes).
- La altura de la cremallera (C11 -cota A) debe ser respetada y ajustada de tal manera que el peso de la puerta no recaiga nunca sobre el motorreductor.

### ATENCION

**NO EFECTUAR NUNCA SOLDADURAS CON EL MOTORREDUCTOR CONECTADO A LA RED ELECTRICA**

En el caso de que la base de la puerta fuese demasiado baja para poder montar la cremallera, habría que crear una nueva base; en la fig. C 12 está reflejado el ejemplo de una base creada con un perfil.

### ATENCION

**No lubricar nunca la cremallera.**

## CREMAGLIERA IN ACCIAIO ZINCATO (DATI DI MONTAGGIO)

### Fissaggio:

Il fissaggio avviene tramite apposite boccole filettate che vengono saldate all'anta (C13). Si consiglia di saldare le boccole lungo tutta la circonferenza.

#### ⚠ ATTENZIONE

- **Non saldare gli spezzoni di cremagliera direttamente all'anta (ciò ne rende impossibile la successiva registrazione).**
- **Non applicare MAI la massa della saldatrice al motoriduttore.**

### Unione ed allineamento tra i pezzi:

Nella cremagliera in acciaio l'unione tra i pezzi va effettuato tramite la dima di accoppiamento (C14) (vedere istruzioni di montaggio nel paragrafo seguente).

#### ⚠ ATTENZIONE

- **Mai saldare tra di loro pezzi adiacenti o chiudere lo spazio libero tra l'uno e l'altro (si impedisce la registrazione).**
- **PROTEGGERE SEMPRE LE SALDATURE DALLA RUGGINE CON ZINCOSPRAY.**

### MONTAGGIO DELLA CREMAGLIERA (ENTRAMBI I TIPI)

#### ⚠ AVVERTENZA

Le figure relative alle istruzioni che seguono si riferiscono alla cremagliera in acciaio, ma le tecniche di base valgono anche per quella in plastica.

Aprire completamente il cancello e bloccare il pignone del motoriduttore disinserendo lo sblocco manuale; inserire sul primo tratto di cremagliera (C 15 ①) i distanziali (C 15 ②) tramite le relative viti (C15 ③) e rondelle (C 15 ④) avendo cura che il gambo delle viti sia al centro dell'asola.

## GALVANIZED STEEL RACK (ASSEMBLY)

### Fitting:

The threaded bushes must be welded to the gate (C13). Weld the entire circumference of the bushes.

#### ⚠ WARNING

- **Do not weld the pieces of the rack directly to the gate (if you do, you cannot adjust).**
- **NEVER attach the spot-welder earth to the geared motor.**

### Joining and aligning the pieces:

The pieces of the steel rack are fitted using the coupling template (C14). Refer to the fitting instructions below.

#### ⚠ WARNING

- **Never weld adjacent sections to one another or close the free space between them (this would impede any adjustment).**
- **PROTECT ALL THE WELDS WITH ANTI-RUST TREATMENT USING ZINC SPRAY.**

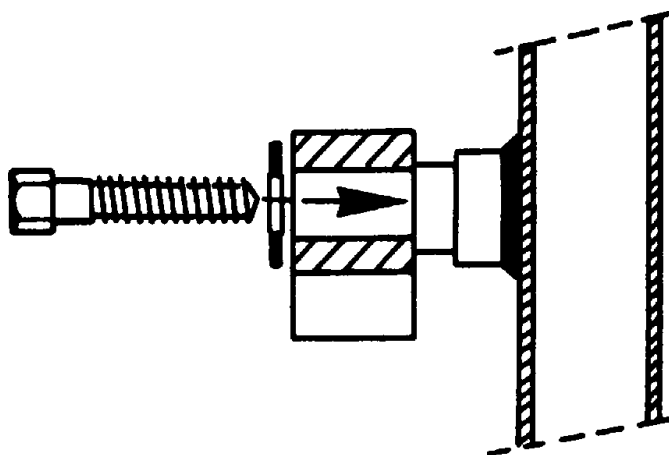
### FITTING OF THE RACK (BOTH TYPES)

#### ⚠ ATTENTION

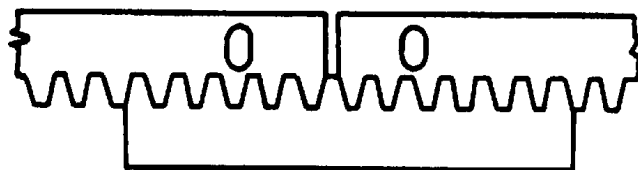
The figures of the following instructions refer to the steel rack, but the basis technics is the same of the plastic rack.

Open the gate completely and release the geared-motor pinion with the manual release key ; fit on the first rack section (C 15 ①), the spacers (C 15 ②) with their screws (C 15 ③) and washers (C 15 ④), making sure that the screws pass through the centre of the slot.

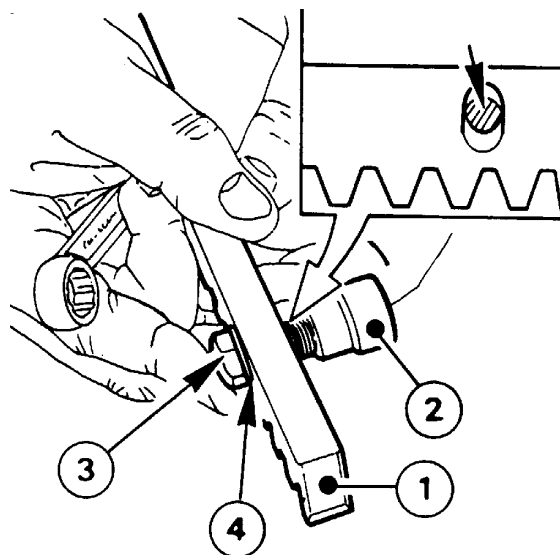
C 13



C 14



C 15



## CRÉMAILLÈRE EN ACIER ZINGUÉ (DONNÉES DE MONTAGE)

### Fixation:

La fixation se fait par douilles filetées qu'il faut souder au vantail (C 13). Nous conseillons de souder les douilles tout autour.

#### ⚠ ATTENTION

- **Ne soudez pas les tronçons de crémaillère directement sur le vantail (ce qui empêcherait ensuite tout réglage).**
- **N'appliquez JAMAIS la masse de la soudeuse au motoréducteur.**

### Jonction et alignement des tronçons:

En cas de crémaillère en acier, les tronçons doivent être raccordés par le gabarit d'assemblage (C 14) (reportez-vous aux instructions de montage au paragraphe suivant).

#### ⚠ ATTENTION

- **Ne jamais souder les parties adjacentes entre elles ou fermer l'espace libre situé entre l'une et l'autre (ce qui empêcherait tout réglage).**
- **PROTEGER TOUJOURS LES SOUDURES DE LA ROUILLE PAR DU ZINC EN SPRAY.**

## POSE DE LA CRÉMAILLÈRE (LES DEUX TYPES)

#### ⚠ REMARQUE

Les figures accompagnant les instructions ci-après se réfèrent à la crémaillère en acier, mais les opérations de base sont également valables pour celle en plastique.

Ouvrez complètement le portail et bloquez le pignon du motoréducteur en déclenchant le déblocage manuel ; introduisez le premier tronçon de crémaillère (C 15 ①), les entretoises (C 15 ②) par les vis correspondantes (C 15 ③) et les rondelles (C 15 ④) en veillant à ce que la tige des vis soit au milieu de la bouttonnière.

## ZAHNSTANGE AUS VERZINKTEM STAHL (MONTAGE)

### Befestigung:

Die Befestigung erfolgt mittels passenden Gewindebuchsen, die am Torflügel angeschweißt werden (C13). Es wird empfohlen die Buchsen um den gesamten Umfang anzuschweißen.

#### ⚠ ACHTUNG

- **Die Teilstücke der Zahnstange nicht direkt an den Torflügel anschweißen (sonst kann anschließend keine Einstellung vorgenommen werden).**
- **Die Masse des Schweißgeräts NIEMALS am Getriebemotor anschließen.**

Verbindung und Ausrichtung der Teilstücke:

Bei der Stahl-Zahnstange erfolgt die Verbindung mittels der Schablone (C14) (siehe Montageanleitung im folgenden Abschnitt).

#### ⚠ ACHTUNG

- **Niemals anstossende Stücke zusammenschweißen bzw. den Freiraum zwischen beiden Stücken verschließen (sonst kann keine Einstellung vorgenommen werden).**
- **DIE SCHWEISSNÄHTE STETS MIT ZINKSPRAY GEGEN ROST SCHÜTZEN.**

## MONTAGE DER ZAHNSTANGE (BEIDE TYPEN)

#### ⚠ HINWEIS

Die Abbildungen der folgenden Anleitung beziehen sich auf die Stahl-Zahnstange; die Grundtechniken gelten jedoch auch für die Kunststoff-Zahnstange.

Das Tor vollständig öffnen und das Ritzel des Getriebemotors durch die manuelle Notentriegelung blockieren. Die Abstandhalter (C 15 ①) mit den entsprechenden Schrauben (C 15 ②) und Unterlegscheiben (C 15 ③) am ersten Stück der Zahnstange (C 15 ④) befestigen. Darauf achten, daß die Schrauben in die Mitte des Langlochs gesetzt werden.

## CREMALLERA EN ACERO GALVANIZADO (DATOS PARA EL MONTAJE)

### Sujeción:

Se realiza con arandelas roscadas que se sueldan a la puerta (C13). Se aconseja soldar la arandela a lo largo de toda la circunferencia.

#### ⚠ ATENCION

- **No soldar los trozos de cremallera directamente a la puerta (haría imposible un posterior ajuste correcto).**
- **No aplicar NUNCA la masa de la soldadora al motorreductor.**

Unión y alineación entre los trozos:

En la cremallera de acero, la unión entre los trozos se efectúa utilizando una plantilla de acoplamiento (C14) (ver instrucciones de montaje en el párrafo siguiente).

#### ⚠ ATENCION

- **No suelden nunca entre sí trozos adyacentes de cremallera ni tapen el espacio libre entre un trozo y el siguiente (esto impediría el ajuste).**
- **PROTEGER SIEMPRE LAS SOLDADURAS DEL OXIDO CON ZINCSPRAY.**

## MONTAJE DE LA CREMALLERA (AMBOS TIPOS)

#### ⚠ ATENCION

Las figuras correspondientes a las instrucciones que siguen, se refieren a la cremallera de acero, pero las técnicas de base valen igualmente para la de plástico.

Abrir completamente la puerta y bloquear el piñón del motorreductor desengranando el desbloqueo manual (ver pag. 15): introducir en el primer tramo de cremallera (C15 ①) los distanciadores (C15 ②) con los correspondientes tornillos (C15 ③) y arandelas (C15 ④) teniendo cuidado de que el vástago del tornillo esté en el centro del agujero.

## CREMAGLIERA IN ACCIAIO ZINCATO (DATI DI MONTAGGIO)

Appoggiare il tratto iniziale della cremagliera al pignone del motoriduttore, portare i distanziali a contatto con il cancello e fare coincidere il primo foro (completo di vite e distanziale) con l'asse verticale del pignone (C16 ①), quindi fissare il distanziale al cancello con un punto di saldatura.

Sbloccare il pignone del motoriduttore e spostare manualmente il cancello in modo da portare il secondo distanziale in corrispondenza dell'asse verticale del pignone (C16 ①) controllare che il primo distanziale sia ancora allineato con il riferimento fatto, quindi fissare entrambi i distanziali al cancello con un punto di saldatura (C17).

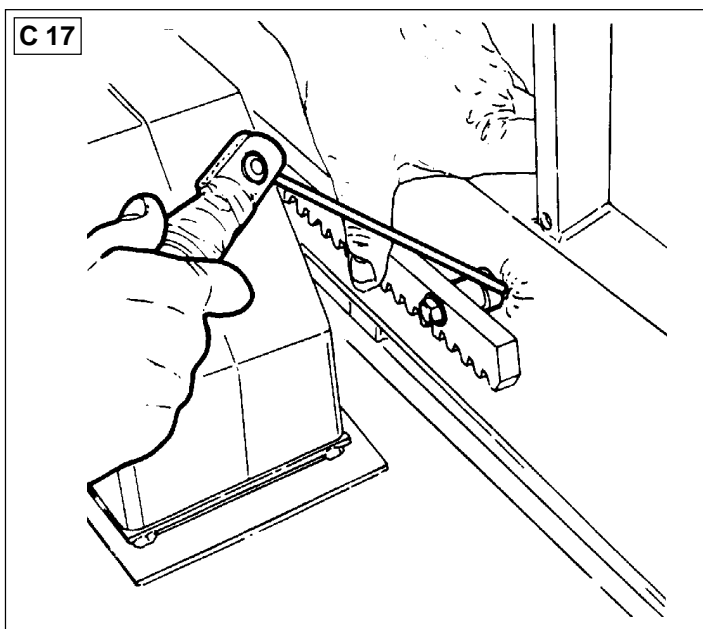
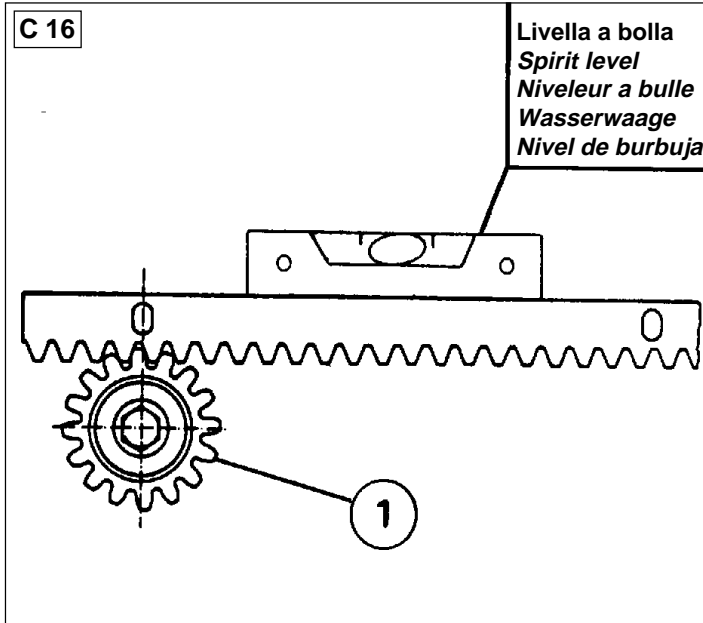
Spostare l'anta oltre il primo pezzo di cremagliera; applicare alla cremagliera (C18 ②), tramite un morsetto (C18 ③), un pezzo di cremagliera lungo almeno 200 mm (C18 ④) nel modo indicato in figura.

Accostare il secondo spezzone di cremagliera (C18 ⑤) al primo portandolo in appoggio sul pezzo che funge da dima (C18 ④), quindi appoggiare la parte finale del secondo spezzone al pignone del motoriduttore facendo scorrere il cancello manualmente.

Portare i distanziali del secondo spezzone in appoggio sul cancello, quindi fissarli con due punti di saldatura.

Eseguire le operazioni descritte per tutti gli spezzone di cremagliera occorrenti, **quindi saldare definitivamente tutti i distanziali al cancello.**

A questo punto, per evitare che il peso del cancello gravi sul pignone del motoriduttore, occorre alzare tutta la cremagliera di 1,5 mm sfruttando la corsa delle asole dei vari spezzone, quindi serrare a fondo tutte le viti di fissaggio della cremagliera.



## GALVANIZED STEEL RACK (FITTING DATA)

Rest the first rack section on the geared-motor pinion and move the spacers in contact with the gate until the first hole (complete with screw and spacer) is lined up with the vertical axis of the pinion (C16 ①), then fix the spacer to the gate with a spot weld.

Release the geared-motor pinion and manually move the gate until the second spacer is in line with the vertical axis of the pinion (C16 ①), the first spacer must be aligned with the first reference, then fix the spacer to the gate with a spot weld (C17).

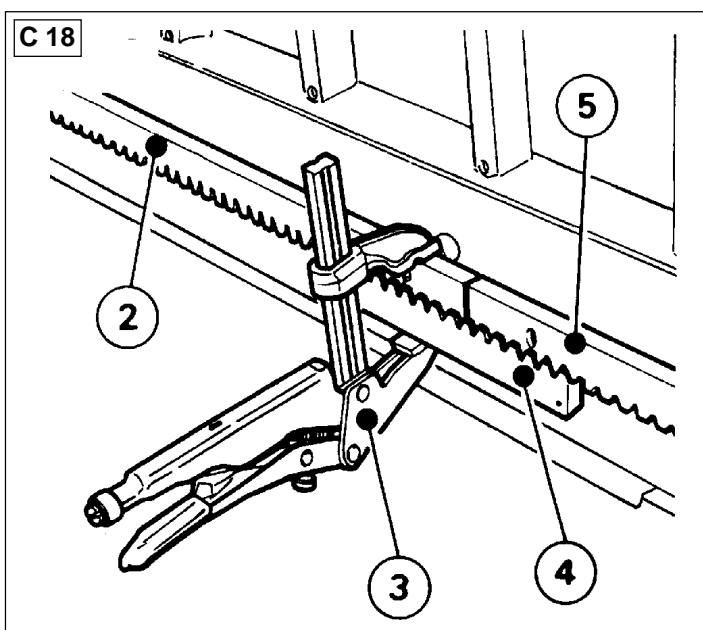
Move the gate beyond the first rack section; fit the template (a rack section at least 200 mm long (C18 ②) to the rack (C18 ③) using a clamp (C18 ④), as shown in the figure.

Move the second rack section (C18 ⑤) up to the first one and rest it on the section acting as a template (C18 ④). Then rest the final part of the second section against the geared-motor pinion, sliding the gate by hand.

Place the spacers of the second section against the gate and fix them with two spot welds.

Carry out the operation described above for all the rack sections required, **then weld all the spacers firmly to the gate.**

At this point to prevent the weight of the gate from bearing on the geared-motor pinion, it is necessary to raise the entire rack by 1.5 mm by means of the slot clearances in the various sections, then screw down firmly all the rack securing screws.



## CRÉMAILLÈRE EN ACIER ZINGUÉ (DONNÉES DE MONTAGE)

Posez le premier tronçon de crémaillère sur le pignon du motoréducteur, appuyez les entretoises contre le portail et faites correspondre le premier trou (complet de vis et entretoise) avec l'axe vertical du pignon (C 16 ①) puis fixez l'entretoise au portail par un point de soudure.

Débloquez le pignon du motoréducteur et manœuvrez manuellement le portail afin d'amener la deuxième entretoise en face de l'axe vertical du pignon (C 16 ①); contrôlez si la première entretoise est encore bien alignée au repère effectué, puis fixez les deux entretoises au portail avec un point de soudure (C 17).

Déplacez le vantail au-delà du premier tronçon de crémaillère; ajoutez à la crémaillère (C 18 ②) un tronçon de crémaillère d'au moins 200 mm de long (C 18 ③); pour ce faire, utilisez un étau (C 18 ④).

Approchez le deuxième tronçon de crémaillère (C 18 ⑤) du premier en l'appuyant contre la pièce qui sert de gabarit (C 18 ④), puis appuyez la partie terminale du deuxième tronçon au pignon du motoréducteur en faisant coulisser manuellement le portail.

Faites appuyer les entretoises du deuxième tronçon contre le portail puis fixez-les par deux points de soudure.

Effectuez les opérations décrites ci-dessus avec tous les tronçons de crémaillère nécessaires, **puis soudez définitivement toutes les entretoises au portail.**

A ce point-ci, pour éviter que le poids du portail repose entièrement sur le pignon du motoréducteur, il faut monter la crémaillère de 1,5 mm en utilisant la course des boutonnières des différents tronçons; ensuite serrez à fond toutes les vis de serrage de la crémaillère.

## ZAHNSTANGE AUS VERZINKTEM STAHL (MONTAGE)

Das erste Stück der Zahnstange an das Ritzel des Getriebemotors anlegen. Die Abstandhalter an das Tor anlegen und die erste Bohrung (mit Schraube und Abstandhalter) mit der Vertikalachse des Ritzels (C 16 ①) ausrichten. Danach den Abstandhalter an einem Punkt an das Tor anschweißen.

Das Ritzel des Getriebemotors freigeben und das Tor von Hand verschieben, so daß der zweite Abstandhalter mit der Vertikalachse des Ritzels (C 16 ①) ausgerichtet wird. Sicherstellen, daß der erste Abstandhalter sich noch in der ursprünglichen Stellung befindet. Danach beide Abstandhalter an einem Punkt an das Tor schweißen (C17).

Der Tor über das erste Stück der Zahnstange hinauschieben. Mit einer Schraubzwinge (C 18 ②) ein mindestens 200 mm langes Zahnstangenstück (C 18 ③), wie in der Abbildung gezeigt, an der Zahnstange (C 18 ④) befestigen.

Das zweite Zahnstangenstück (C18 ⑤) an das erste anfügen, indem es an das Stück angelegt wird, das als Schablone (C18 ④) dient. Danach das Ende des zweiten Zahnstangenstücks an das Ritzel des Getriebemotors anlegen und das Tor von Hand verschieben.

Die Abstandhalter des zweiten Zahnstangenstücks an das Tor anlegen und danach an zwei Punkten anschweißen.

Diese Arbeitsschritte sind an allen nötigen Zahnstangenstücken durchzuführen. Danach alle Abstandhalter endgültig am Tor anschweißen.

Nun muß die gesamte Zahnstange um 1,5 mm angehoben werden, um zu verhindern, daß das Gewicht des Tors auf dem Ritzel des Getriebemotors lastet. Zu diesem Zweck werden die Langlöcher der verschiedenen Zahnstangenstücke verwendet. Danach werden alle Befestigungsschrauben der Zahnstange angezogen.

## CREMALLERA EN ACERO GALVANIZADO (DATOS PARA EL MONTAJE)

Apoyar el tramo inicial de la cremallera al piñón del motorreductor, apoyar los distanciadores en la puerta y hacer coincidir el primer orificio (completo de tornillo y distanciador) con el eje vertical del piñón (C16 ①), a continuación fijar el distanciador a la puerta con un punto de soldadura.

Desbloquear el piñón del motorreductor y desplazar manualmente la puerta de forma que el segundo distanciador coincida con el eje vertical del piñón (C16 ①), controlar que el primer distanciador esté todavía alineado con la referencia hecha, a continuación fijar los dos distanciadores a la puerta con un punto de soldadura (C17).

Desplazar la hoja de la puerta más allá del primer trozo de cremallera; aplicar a la cremallera (C18 ②), con una mordaza (C18 ③), un trozo de cremallera de longitud al menos 200 mm (C18 ④), de la forma indicada en la figura.

Acercar el segundo trozo de cremallera (C18 ⑤) al primero llevándolo en apoyo sobre el pedazo que sirve de plantilla (C18 ④), a continuación apoyar la parte final del segundo trozo al piñón del motorreductor desplazando la puerta manualmente.

Llevar los distanciadores del segundo trozo hasta que apoyen sobre la puerta y sujetarlos con dos puntos de soldadura.

Effectuar las operaciones descritas para todos los trozos de cremallera **que sean necesarios y después soldar definitivamente todos los distanciadores a la puerta.**

Llegados a este punto para evitar que el peso de la puerta recaiga sobre el piñón del motorreductor, hay que levantar toda la cremallera 1,5 mm aprovechando el recorrido de los agujeros de los distintos trozos y apretar a fondo todos los tornillos de sujeción de la cremallera.

**⚠ ATTENZIONE**

Prima del collegamento è essenziale leggere anche le istruzioni relative all'apparecchiatura elettronica prescelta ed attenersi ad esse. **ATTENZIONE!** Installare a monte della linea di comando dell'attuatore un sezionatore tra i contatti di almeno 3mm.

I collegamenti elettrici con gli accessori (fotocellule, lampeggiatore etc.) vanno effettuati come descritto nel manuale dell'apparecchiatura ed in figura D1; si raccomanda di utilizzare cavi adeguati all'utilizzo (vedere D1 per le sezioni minime da utilizzare).

**⚠ ATTENZIONE**

Durante il collegamento assicurarsi che l'apparecchiatura non sia collegata alla rete. Inoltre essa deve essere protetta mediante un interruttore differenziale (D1).

**⚠ ATTENZIONE**

L'allacciamento deve essere eseguito, secondo le norme vigenti, da personale qualificato.

NOTA: Su ONDA 2000 il rif. "8" é a bordo del motoriduttore

ELECTRIC CONNECTIONS

**⚠ ATTENTION**

Before making the connections, it is essential to read and follow the instructions for the electronic control unit used.

**WARNING!** Install a multi-polar switch with a minimum opening of the contacts of 3 mm.

The electric connections with the accessories (photocells, flashing lights, etc.) are done as described in the control unit manual and in the figure D1; it is advisable to use adequate cables (see D1 for the minimum sections to use).

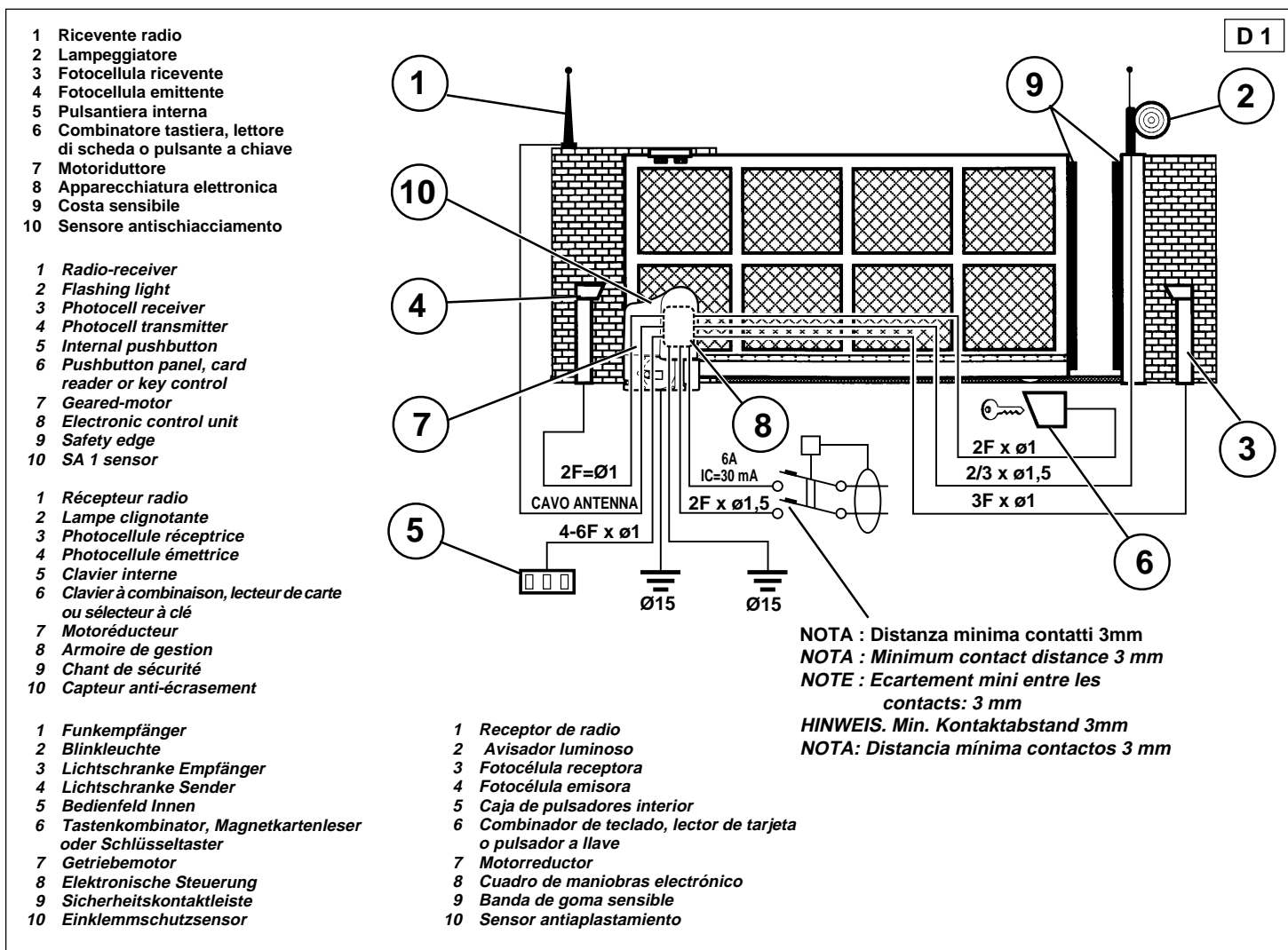
**⚠ ATTENTION**

When making the connections, make sure that the control unit is not connected to the mains. Furthermore, the unit should be protected by an automatic differential switch (D1).

**⚠ ATTENTION**

The electric connections should be made, observing the existing safety regulations, by qualified personnel.

NOTE: On ONDA 2000, ref. "8" is on the motor gear unit



## RACCORDEMENT ELECTRIQUE

### ⚠ ATTENTION

*Avant d'effectuer le branchement, il est impératif de lire les instructions de l'armoire de gestion choisie et de les suivre scrupuleusement.*

**ATTENTION !** Installer en amont de la ligne de commande de l'opérateur un sectionneur avec ouverture minimum des 3mm.

*Les raccordements électriques aux accessoires (photocellules, lampe clignotante, etc.) doivent être effectués en suivant les instructions du manuel de l'armoire de gestion et de la figure D 1; nous recommandons en outre d'utiliser des câbles appropriés à ce genre d'emploi (reportez-vous à D1 pour la section mini des câbles).*

### ⚠ ATTENTION

Lors du raccordement, assurez-vous que l'armoire de gestion n'est pas branchée sur le secteur. En outre elle doit être protégée par un interrupteur différentiel (D 1).

### ⚠ ATTENTION

*Conformément aux normes en vigueur, le raccordement doit être exécuté par du personnel spécialisé.*

**NOTA:** Sur ONDA 2000 le rep. "8" se trouve sur le motoréducteur.

## ELEKTROANSCHLUSS

### ⚠ ACHTUNG

*Vor Ausführung des Elektroanschlusses ist die entsprechende Anleitung der elektronischen Steuerung durchzulesen. Die Anleitung muß befolgt werden.*

**ACHTUNG!** Vor der Steuerleitung des Antriebs einen allpoligen Hauptschalter mit 3 mm Mindestöffnung der Kontakte.

*Die Elektroanschlüsse des Zubehörs (Lichtschranken, Blinkleuchte, usw.) werden gemäß Beschreibung im Handbuch der Steuerung und gemäß Abbildung D1 ausgeführt. Es wird empfohlen der Anwendung entsprechende Kabel zu verwenden (siehe D1 bezüglich des Mindestkabelquerschnitts).*

### ⚠ ACHTUNG

*Sicherstellen, daß die Steuerung während der Ausführung der Elektroanschlüsse nicht am Netz angeschlossen ist. Ferner muß sie durch einen FI-Schalter (D1) geschützt werden.*

### ⚠ ACHTUNG

*Die Elektroanschlüsse müssen unter Beachtung der geltenden Normen von qualifiziertem Personal durchgeführt werden.*

**HINWEIS:** Bei ONDA 2000 ist Punkt "8" am Getriebemotor.

## CONEXION ELECTRICA

### ⚠ ATENCION

*Antes de la conexión, es esencial leer también las instrucciones correspondientes a los dispositivos electrónicos elegidos y atenerse a ellas.*

**¡ADVERTENCIA!** Instalar línea arriba de la línea de mando del actuador un seccionador con apertura mínima de los contactos de 3 mm.

*Las conexiones eléctricas con los accesorios (fotocélula, avisador luminoso, etc.) se efectúan como se describen en el manual de la instalación y en la fig. D1; se recomienda utilizar cables con una sección adecuada al uso (ver D1 para las secciones mínimas que hay que utilizar).*

### ⚠ ATENCION

*Durante la conexión asegúrese de que el cuadro de maniobras no esté conectado a la red. Además se tiene que proteger por medio de un interruptor automático diferencial (D 1).*

### ⚠ ATENCION

*La conexión debe ser efectuada, según las normas de seguridad vigentes, por personal cualificado.*

**NOTA:** en ONDA 2000 la referencia "8" se encuentra en el motorreductor

L'ONDA 2000 è dotato di un finecorsa meccanico con asta a molla. Il suo azionamento è determinato da due piastrini metallici (D2) che vengono montati sulla cremagliera e che vanno ad impegnare l'asta del finecorsa in prossimità delle posizioni di tutto aperto e tutto chiuso del cancello (D3).

Nel montaggio è opportuno tenere presente alcune norme fondamentali:

- Tra il cancello e le battute deve essere lasciato un franco di sicurezza, dimensionato secondo le Normative di Sicurezza vigenti.
- È bene tarare l'apparecchiatura in modo da evitare frenate troppo brusche; ciò riduce la rumorosità e le vibrazioni che possono accelerare l'usura degli organi meccanici, del pignone e della cremagliera.

#### ⚠ ATTENZIONE

**In ogni caso per nessun motivo il cancello deve andare in battuta contro i fermi meccanici, sia in apertura che in chiusura, ma deve fermarsi SEMPRE prima di essi.**

- Impostare, sull'apparecchiatura, un tempo di frenatura tale da evitare arresti bruschi dell'anta.
- Avvicinare il cancello alla chiusura lasciando una luce tale da garantire sia lo spazio di frenata che la luce di sicurezza.
- Posizionare il piastrino in funzione del 'Clic' del micro di finecorsa e bloccare sulla cremagliera con gli appositi grani
- Seguire la stessa procedura per il finecorsa di apertura.

#### ⚠ ATTENZIONE

**Poiché dopo alcune corse il sistema Cannello/Riduttore si arresta (per naturali assestamenti) in una posizione che può essere più avanzata rispetto a quella predisposta inizialmente, si consiglia di posizionare i piastrini 2÷3 cm in anticipo rispetto alla posizione in cui si sente il "CLIC" del finecorsa. Ciò eviterà il rischio di dover ripetere l'operazione dopo poche corse.**

Dare corrente ed eseguire le seguenti verifiche:

- Ad un impulso di apertura, il finecorsa di apertura deve fermare il cancello (in caso contrario invertire i fili del finecorsa).
- Avviare il cancello e regolare il Trimmer di frenata: l'anta deve arrestarsi nella posizione desiderata; se l'anta sbatte contro il finecorsa o, per raggiungere la posizione, la frenata è troppo brusca riposizionare i piastrini.

#### ⚠ ATTENZIONE

**Ripetere le prove per 10÷15 volte per lasciare assestare tutto il sistema meccanico controllando il posizionamento dell'anta. Se dopo l'assestamento il risultato è soddisfacente fissare definitivamente i piastrini alla cremagliera serrando i grani .**

### FITTING THE LIMIT SWITCH PLATES

ONDA 2000 is fitted with mechanical limit switches with a spring rod. They are driven by two metal plates (D2) which are fitted to the rack and come into contact with the switch in the fully open and fully closed gate positions (D3).

When fitting, remember a few important rules:

- A safety distance must be maintained between the gate and the posts, in compliance with existing safety regulations.
- It is better to adjust the control unit to avoid violent braking; this will reduce noise and vibrations which may accelerate the wear of the mechanical parts, the pinion and the rack.

#### ⚠ ATTENTION

**The gate must NEVER, for any reason, knock against the mechanical stops, either during opening or closing. It must ALWAYS stop before them.**

- Set an appropriate braking time on the control unit to avoid violent stops of the gate.
- Set an appropriate braking time on the control unit to avoid violent gate stops.
- Move the gate to the closed position, leaving sufficient space to guarantee the braking distance and safety clearance.
- Place the plate so that the limit switch clicks in the right position and secure it to the rack using the appropriate set screws.
- Follow the same procedure for the open limit switch plate.

#### ⚠ ATTENTION

**After a few movements, the Gate/Gear system stops (normal settling). The position in which it stops may be beyond the original setting. Position the plates 2-3 cm in front of the position in which the limit switches click. This ensures that you do not have to repeat the operation after a few movements.**

Connect the power supply and check the following:

- With an opening signal, the opening limit switch must stop the gate (if not, invert the limit switch leads).
- Activate the gate and adjust the braking trimmer: the gate must be stopped in the required position. If the gate knocks against the limit switch or brakes suddenly to reach the position, adjust the plate positions.

#### ⚠ ATTENTION

**Repeat the test 10-15 times to balance the entire mechanical system, checking the positioning of the gate. If, after balancing, the result is satisfactory, secure the plates to the rack by tightening the set screws .**

### MONTAGE DES BUTÉES DE FIN DE COURSE

ONDA 2000 est muni d'une butée de fin de course mécanique avec tige à ressort; celle-ci est actionnée par deux plaquettes métalliques (D2), posées sur la crémaillère, qui engagent la tige de la butée de fin de course près des positions d'ouverture totale et de fermeture totale du portail (D3).

Lors du montage, respectez les règles fondamentales ci-dessous:

- Une zone franche de sécurité doit être laissée entre le portail et les butées, dont les dimensions doivent être conformes aux normes de sécurité en vigueur.
- L'armoire de gestion doit être réglée de manière à éviter des freinages trop brusques; cela réduit le bruit et les vibrations qui peuvent accélérer l'usure des organes mécaniques, du pignon et de la crémaillère.

#### ⚠ ATTENTION

**Dans tous les cas, le portail ne doit JAMAIS aller en butée contre les arrêts mécaniques, aussi bien en ouverture qu'en fermeture, mais doit toujours s'arrêter avant de les atteindre.**

- Programmez un temps de freinage sur l'armoire de gestion qui évite tout arrêt brusque du vantail.
- Rapprochez le portail de la fermeture en laissant une distance suffisante à garantir l'espace de freinage et l'espace de sécurité.
- Placez la plaquette à l'endroit du dé clic du microcontact de fin de course et bloquez-la sur la crémaillère par les vis sans tête prévues à cet effet.
- Suivez la même procédure pour le microcontact de fin de course de l'ouverture.

#### ⚠ ATTENTION

**Etant donné qu'après quelques courses, à la suite d'ajustements tout à fait réguliers, le système portail/réducteur s'arrête à une position qui peut être plus avancée par rapport à la position précédemment établie, nous conseillons de positionner les plaquettes 2 à 3 cm plus en avant par rapport à la position à laquelle on entend le dé clic du microcontact de fin de course. Cela évite le risque de devoir répéter cette opération après quelques courses.**



Mettez le système sous tension et effectuez les contrôles suivants:

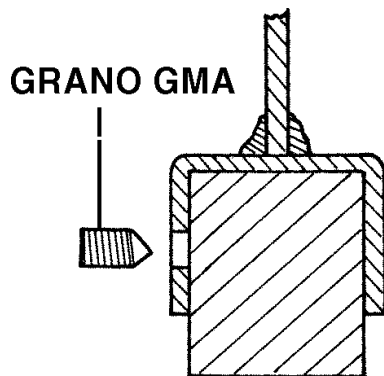
- A un signal d'ouverture, le fin de course d'ouverture doit arrêter le portail e vice-versa pour le fin de course de fermeture (sinon invertir les fils du fin de course).
- En cas d'impulsion d'ouverture, le microcontact d'ouverture doit arrêter le portail (en cas contraire, inversez les fils du microcontact de fin de course);
- Mettez en marche le portail et réglez le trimmer de freinage; le vantail doit s'arrêter à la position voulue. Si le vantail heurte contre le microcontact de fin de course ou que le freinage est trop brusque pour atteindre la position programmée, le positionnement des plaquettes est à refaire.

**▲ ATTENTION**

Répétez cet essai 10 à 15 fois pour que tout le système mécanique s'adapte bien puis contrôlez le positionnement du vantail.

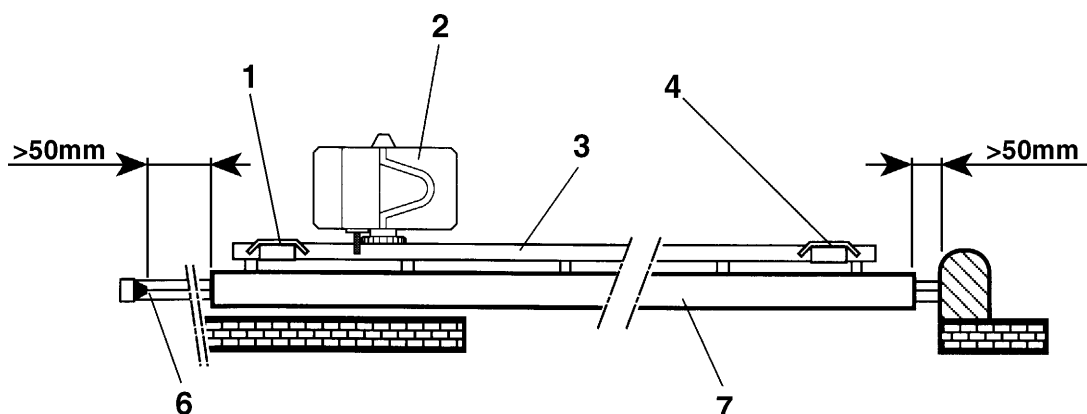
Si, une fois que le système s'est bien ajusté, le résultat obtenu est satisfaisant, fixez définitivement les plaquettes à la crémaillère en serrant les vis sans tête.

D 2



Cremagliera in acciaio  
Steel rack  
Crémaillère en acier

D 3



- 1 PIASTRINO DI FINECORSIA IN CHIUSURA
- 2 MOTORIDUTTORE
- 3 CREMAGLIERA
- 4 PIASTRINO DI FINECORSIA IN APERTURA
- 5 LUCE DI SICUREZZA

MAI andare a battuta lasciare minimo 5 cm secondo le norme di sicurezza UNI 8612

- 6 FERMO DI SICUREZZA IN APERTURA  
Regolare il finecorsa in apertura in modo tale da NON IMPEGNARLO MAI! lasciare minimo 5 cm
- 7 CANCELLO

- 1 CLOSED LIMIT SWITCH PLATE
- 2 GEARED-MOTOR
- 3 RACK
- 4 OPENED END TRAVEL PLATE
- 5 SAFETY DISTANCE.

The gate must never hit the end plate; leave a clearance of 5 cm in accordance with current safety regulations.

- 6 OPEN SAFETY STOP: Adjust the open limit switch so that this is NEVER REACHED!  
Leave at least 5 cm
- 7 GATE

- 1 PLAQUETTE DE FIN DE COURSE EN FERMETURE
- 2 MOTORÉDUCTEUR
- 3 CRÉMAILLÈRE
- 4 PLAQUETTE DE FIN DE COURSE EN OUVERTURE
- 5 DISTANCE DE SÉCURITÉ

NE JAMAIS aller en butée- Laisser au moins 5 cm, conformément aux normes de sécurité UNI 8612.

- 6 BUTÉE DE SÉCURITÉ EN OUVERTURE  
La butée de fin de course en ouverture doit être réglée de manière à NE JAMAIS être ACTIVÉE.
- 7 PORTAIL

## MONTAGE DES ENDSCHALTER-PLÄTTCHENS

ONDA 2000 ist mit einem mechanischen Endschalter mit Federstange ausgerüstet. Er wird über zwei an der Zahnstange befestigten Metallplättchen (D2) betätigt. Sie berühren die Stange des Endschalters in der Nähe der Öffnungs- und der Schließstellung des Tors (D3).

Bei der Montage sollten einige Grundregeln beachtet werden:

- Zwischen dem Tor und den Anschlägen muß ein Sicherheitsabstand gelassen werden, der gemäß der geltenden Sicherheitsnormen zu bemessen ist.
- Die Steuerung sollte so eingestellt werden, daß zu starke Bremsungen vermieden werden. Dadurch wird der Torbetrieb leiser und Schwingungen, die zu einem frühzeitigen Verschleiß der mechanischen Teile, des Ritzels und der Zahnstange führen können, werden verringert.

### ⚠ ACHTUNG

**Das Tor darf keinesfalls an den mechanischen Anschlägen, sowohl in der Öffnungs- als auch in der Schließstellung, anschlagen, sondern muß IMMER vorher zum Stillstand kommen.**

- An der Steuerung ist die Bremszeit so einzustellen, daß das Tor nicht ruckartig anhält.
- Das Tor an die Schließstellung annähern und einen Abstand beibehalten, der sowohl den Bremsweg, als auch den Sicherheitsabstand gewährleistet.
- Das Plättchen beim hörbaren Auslösen des Endschalters einstellen und mit den entsprechenden Madenschrauben an der Zahnstange befestigen.
- Am Endschalter in der Öffnungsstellung analog vorgehen.

### ⚠ ACHTUNG

**Tor/Getriebe halten nach einigen Fahrten (durch das natürliche Setzen der Anlage) in einer Stellung an, die im Vergleich mit der zuvor eingestellten Stellung, näher am Anschlag liegt. Es wird empfohlen die Plättchen in bezug zu der Stellung, in der das Auslösen den Endschalters zu vernehmen ist, um 2 - 3 cm vorzuverlegen. Dadurch wird vermieden, daß die Einstellung nach wenigen Fahrten des Tors wiederholt werden muß.**

An das Netz anschließen und folgendes prüfen:

- Bei einem Öffnungsimpuls muß der Endschalter an der Öffnungsstellung das Tor anhalten (andernfalls müssen die Kabel des Endschalters umgepolt werden).
- Das Tor in Gang setzen und die Bremsung am Trimpotentiometer einstellen: Der Torflügel muß in der gewünschten Stellung anhalten. Schlägt der Torflügel gegen den Anschlag, oder ist die Bremsung zum Erreichen der gewünschten Stellung zu stark, müssen die Plättchen versetzt werden.

### ⚠ ACHTUNG

**10 - 15 mal den Prüfvorgang wiederholen, damit die Mechanik sich setzen kann, und die Stellung des Torflügels kontrollieren.**

**Wenn nach dem Setzen ein zufriedenstellendes Ergebnis erreicht wird, werden die Plättchen mit den Madenschrauben endgültig an der Zahnstange befestigt.**

## MONTAJE DE LAS PLACAS DE FINAL DE CARRERA

El ONDA 2000 está dotado de un final de carrera mecánico con barra de muelle. Su accionamiento está determinado por dos placas metálicas (D2) que se instalan en la cremallera y que van a vincular la barra de los finales de carrera cerca de las posiciones de todo abierto y todo cerrado de la puerta (D3).

En el montaje es oportuno tener presente algunas normas fundamentales:

- Entre la puerta y los fijos hay que dejar un espacio de seguridad, el cual depende de las Normas de Seguridad Vigentes.
- Es importante calibrar bien el cuadro de maniobras para evitar frenados bruscos; esto reduce el ruido y las vibraciones que podrían acelerar el desgaste de los órganos mecánicos, del piñón y de la cremallera.

### ⚠ ATENCION

**De cualquier forma, por ningún motivo la puerta debe golpear contra los topes mecánicos, tanto en apertura como en cierre, sino que debe pararse SIEMPRE antes de estos.**

- Establecer, en el cuadro de maniobras, un tiempo de frenado tal que evite paradas bruscas de la puerta.
- Acercar la puerta al cierre dejando un espacio libre suficiente para asegurar el espacio de frenado así como una distancia de seguridad.
- Colocar la placa según el clic del microinterruptor de fin de carrera y sujetarlo sobre la cremallera mediante los tornillos prisioneros correspondientes.
- Adoptar el mismo procedimiento para el final de carrera de apertura.

### ⚠ ATENCION

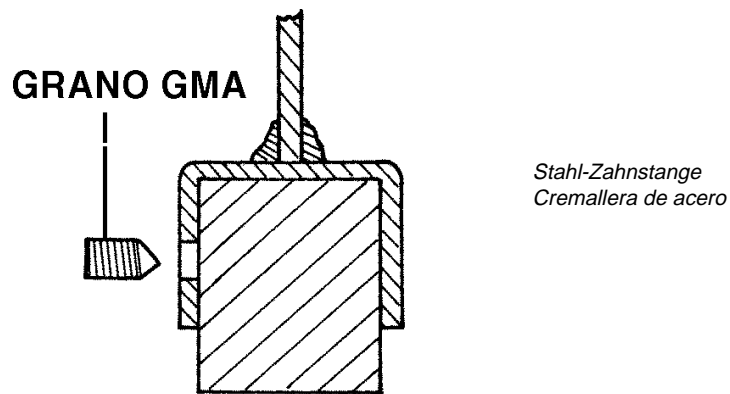
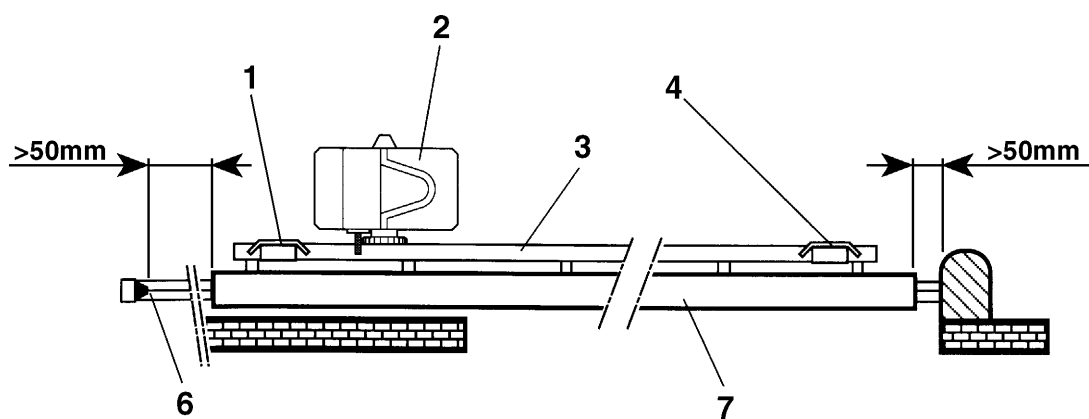
**Dado que después de alguna maniobras el sistema Puerta/reductor se para (debido a los ajustes naturales) en una posición que puede ser más adelantada respecto a la posición prevista inicialmente, se aconseja colocar las placas 2-3 cm anticipadas respecto a la posición en la que se oye el CLIC del final de carrera. Eso evitará tener que repetir la operación después de algunas maniobras.**

Dar la corriente y efectuar las siguientes comprobaciones:

- Con un impulso de apertura, el final de carrera de apertura debe parar la puerta (en caso contrario invertir los hilos de final de carrera).
- Poner en marcha la puerta y ajustar el Trimmer de frenado: la hoja debe pararse en la posición deseada; si ésta choca contra el tope mecánico o, para alcanzar la posición, la frenada es demasiado brusca, volver a colocar las placas.

### ⚠ ATENCION

**Repetir las pruebas 10÷15 veces para que sea posible el ajuste de todo el sistema mecánico controlando la colocación de la hoja. Si al final el resultado es satisfactorio, fijar definitivamente las placas a la cremallera apretando los tornillos prisioneros.**

**D 2****D 3**

- 1 ENDSCHALTER-PLÄTTCHEN IN SCHLIESSTELLUNG
- 2 GETRIEBEMOTOR
- 3 ZAHNSTANGE
- 4 ENDSCHALTER-PLÄTTCHEN IN ÖFFNUNGSSTELLUNG
- 5 SICHERHEITSSABSTAND  
NIEMALS auf Anschlag gehen, sondern mindestens 5 cm Abstand lassen (gemäß Sicherheitsnorm UNI 8612)
- 6 SICHERHEITSSANNSCHLAG IN ÖFFNUNGSSTELLUNG  
Den Enschalter in Öffnungsstellung so einstellen, daß ER NIE ANGEFAHREN WIRD! Mindestens 5 cm Abstand lassen
- 7 TOR

- 1 PLACA DE FINAL DE CARRERA EN CIERRE
- 2 MOTORREDUCTOR
- 3 CREMALLERA
- 4 PLACA DE FINAL DE CARRERA EN APERTURA
- 5 ESPACIO DE SEGURIDAD  
No hay que llegar NUNCA hasta el tope: dejen un mínimo de 5 cm, según las normas de seguridad.
- 6 TOPE DE SEGURIDAD EN APERTURA  
Regular el final de carrera en apertura de tal forma que no SE SOBREPASE NUNCA.  
Dejar un mínimo de 5 cm.
- 7 PUERTA

## REGOLAZIONE DELLA FRIZIONE

### ⚠ ATTENZIONE

La regolazione della frizione e di tutti i dispositivi di sicurezza deve essere eseguita solo da personale qualificato.

L'ONDA 2000 è dotato di una frizione meccanica che serve a garantire il rispetto delle norme di sicurezza dell'automazione. La frizione limita la spinta che l'anta esercita su un ostacolo che ne impedisce il movimento.

### ⚠ ATTENZIONE

- Il valore di taratura deve essere individuato sul campo ad installazione avvenuta, e deve essere tale da rispettare le vigenti Norme di Sicurezza (15 daN secondo UNI 8612).
- Qualora si superino i 15 daN è necessario aumentare i dispositivi di sicurezza consultando le Norme di Sicurezza vigenti.
- Controllare la spinta in entrambi i sensi ed in diverse posizioni dell'anta.

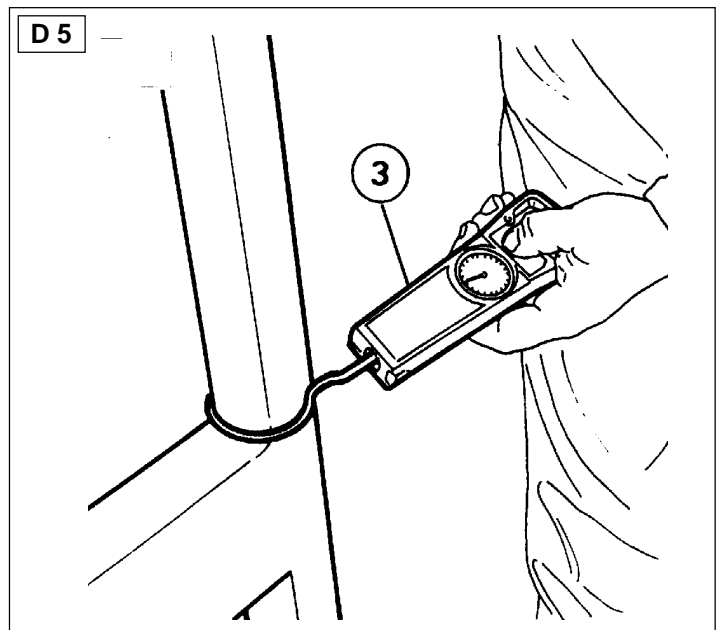
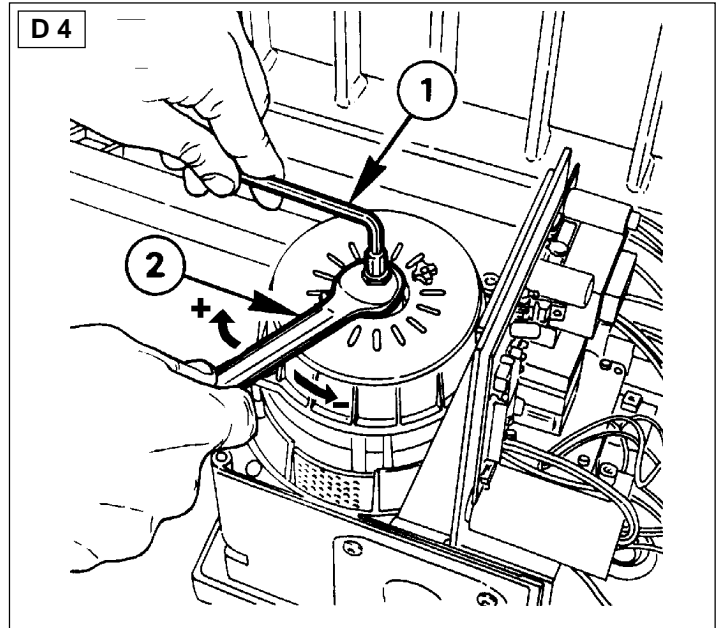
Modalità di intervento:

- **Togliere tensione al motoriduttore.**
- Togliere la calotta al motoriduttore.
- Tenere ferma con una chiave a brugola (CH 4) la vite (D4 ①) ed agire sul dado (D4 ②) con una chiave fissa (CH 13); **AVVITARE** per aumentare la forza, **SVITARE** per diminuirla.
- Avviare elettricamente il motoriduttore e **controllare la spinta dell'anta con un dinamometro (D5 ③).**
- Ripetere per tentativi le operazioni di cui sopra fino al raggiungimento dei valori di spinta desiderati in diverse posizioni di apertura.

### CHIUSURA DEL MOTORIDUTTORE

Richiudere il motoriduttore con la propria calotta.

**Fare attenzione ad inserire la calotta nelle apposite guide (D6) ed a non danneggiare i cavi elettrici durante la chiusura.**



## CLUTCH ADJUSTMENT

### ⚠ ATTENTION

The adjustment of the clutch and all the safety devices must be performed only by qualified personnel.

The ONDA 2000 is fitted with a mechanical clutch in accordance with the safety regulations for automatic devices. The clutch intervenes by limiting the pressure of the gate on any obstacle in its path.

### ⚠ ATTENTION

- The calibration value must be established on the site once installation has taken place, and must comply with the existing Safety Regulations (15 daN).
- If the maximum value (15 daN) is exceeded, increase the number of safety devices, in accordance with current safety regulations.
- Check the thrust force in both directions and at different gate positions.

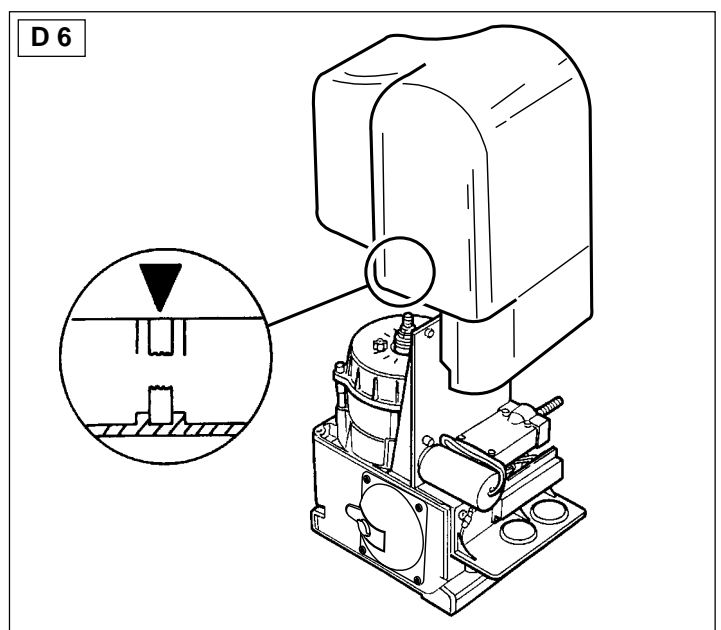
To do this:

- **Turn OFF the mains supply to geared-motor.**
- Remove the cover from the geared-motor.
- Hold the screw (D4 ①) firm with an Allen key (CH4) and adjust the nut (D4 ②) with a fixed spanner (CH13). **SCREW** down to increase the force; **UNSCREW** to reduce it.
- Start up the geared-motor and **check the gate thrust with a DYNAMOMETER (D5 ③).**
- Repeat the above operations until the correct thrust pressures are obtained for the different opening positions.

### CLOSING THE GEARED-MOTOR

Close the geared-motor with its cover.

**Be careful to insert the cover in its special guides (D6) and don't damage the electric cables when closing.**



## RÉGLAGE DE L'EMBRAYAGE



### ATTENTION

Le réglage de l'embrayage et de tous les dispositifs de sécurité doit être effectué uniquement par du personnel spécialisé.

La série ONDA 2000 est équipée d'un embrayage mécanique assurant le respect des normes de sécurité de l'automatisation. L'embrayage limite la poussée que le portail exerce sur un obstacle qui en empêche le mouvement.



### ATTENTION

- La valeur de tarage doit être déterminée sur place après l'installation et doit permettre de respecter les Normes de Sécurité en vigueur (15 daN selon UNI 8612).
- Si la force de poussée dépasse 15 daN, il faut accroître les dispositifs de sécurité en consultant les normes de sécurité en vigueur.
- Contrôlez la poussée dans les deux sens et avec le portail à différentes positions.

Méthode d'intervention:

- Mettez le motoréducteur hors tension.
- Enlevez le capot du motoréducteur.
- Immobilisez la vis (D 4 ①) avec une clé Allen (CH 4) et tournez l'écrou (D 4 ②) à l'aide d'une clé fixe (CH 13); VISSEZ pour augmenter la force, DÉVISSEZ pour la diminuer.
- Mettez le motoréducteur sous tension et faites-le démarrer puis contrôlez la force de poussée du portail avec un dynamomètre (D 5 ③).
- Répétez les opérations ci-dessus par tentatives jusqu'à l'obtention des valeurs de poussée voulues aux différentes positions d'ouverture.

### FERMETURE DU MOTORÉDUCTEUR

Fermez le motoréducteur en y remettant son capot.

**Veillez à bien introduire le capot sur les guides prévus à cet effet (D 6) et à ne pas abîmer les câbles électriques pendant la fermeture.**

## EINSTELLUNG DER KUPPLUNG



### ACHTUNG

Die Einstellung der Kupplung sowie aller Sicherheitsvorrichtungen dürfen nur von qualifiziertem Personal ausgeführt werden.

ONDA 2000 ist mit einer mechanischen Kupplung ausgestattet, die der Einhaltung der Sicherheitsnormen dient. Die Kupplung begrenzt die vom Torflügel auf ein Hindernis, das die Bewegung verhindert, ausgeübte Schubkraft.



### ACHTUNG

- Der Einstellwert muß vor Ort nach erfolgter Installation ermittelt werden und muß die geltenden Sicherheitsnormen berücksichtigen (15 daN gemäß UNI 8612).
- Wird der Wert von 15 daN überstiegen, müssen, im Einklang mit den Vorschriften der geltenden Sicherheitsnormen, weitere Sicherheitsvorrichtungen hinzugefügt werden.
- Die Schubkraft in beiden Richtungen und in verschiedenen Stellungen des Tors prüfen.

Verfahren:

- Die Spannungsversorgung des Getriebemotors unterbrechen.
- Die Haube vom Getriebemotor abnehmen.
- Die Schraube (D4 ①) mit einem Inbusschlüssel (CH 4) festhalten und die Mutter (D4 ②) mit einem Steckschlüssel (CH 13) einstellen. ANZIEHEN zum Erhöhen der Schubkraft, beziehungsweise LOCKERN zum Verringern der Schubkraft.
- Den Getriebemotor mit Spannung versorgen und in Betrieb setzen. Die Schubkraft des Tors mit einem Dynamometer (D5 ③) prüfen.

### SCHLIESSEN DES GETRIEBEMOTORS

Die Haube auf dem Getriebemotor anbringen.

**Darauf achten die Haube auf die entsprechenden Führungen zu setzen (D6) und die Elektrokabel beim Schließen nicht zu beschädigen.**

## AJUSTE DEL EMBRAGUE



### ATENCION

El ajuste del embrague y de todos los dispositivos de seguridad se tiene que efectuar sólo por personal cualificado.

El ONDA 2000, está dotado de un embrague mecánico que sirve para garantizar el respeto de las normas de seguridad de la automatización. El embrague limita el empuje que la hoja ejerce sobre un obstáculo que impida el movimiento.



### ATENCION

- El valor del ajuste debe ser determinado sobre el campo con la instalación realizada, y debe respetar las Normas Vigentes de Seguridad (15 daN).
- En el caso de que se superasen los 15 daN, sería necesario aumentar los dispositivos de seguridad, consultando las Normas Vigentes de Seguridad.
- Controlar el empuje en ambos sentidos y en diversas posiciones de la hoja.

Modo de intervención:

- Quitar tensión al motorreductor.
- Quitar la tapadera al motorreductor.
- Sujetar con una llave Allen (CH 4) el tornillo (D4 ①) y actuar sobre la tuerca (D4 ②) con una llave fija (CH 13); ATORNILLAR para aumentar la fuerza y DESATORNILLAR para disminuirla.
- Poner en marcha eléctricamente el motorreductor y controlar el empuje de la hoja con un dinamómetro (D 5 ③).
- Repetir las pruebas arriba explicadas, hasta conseguir los valores de empuje deseados en diversas posiciones de apertura.

### CIERRE DEL MOTORREDUCTOR

Cerrar el motorreductor con la tapadera.

**Tener cuidado al introducir la tapa en las guías correspondientes (D6) y de no dañar los cables eléctricos durante el cierre.**

TIPO DI GUASTO	PROBABILI CAUSE	RIMEDI
Al comando di apertura il cancello non si apre ed il motore non entra in funzione.	Manca tensione.	Ripristinare l'allacciamento alla tensione.
	Il circuito non è correttamente allacciato	Verificare che gli allacciamenti all'apparecchiatura siano corretti o non si siano scollegati.
	Il radio-comando non funziona.	Controllare che la batteria del radio-comando sia carica.
		Controllare la corrispondenza dei codici tra trasmettente e ricevente.
		Controllare che la ricevente funzioni.
	L'apparecchiatura non funziona.	Controllare i fusibili.
Controllare le logiche dell'apparecchiatura.		
Il fine-corsa non è correttamente allacciato oppure è guasto..	Controllare il funzionamento e l'allacciamento del fine-corsa.	
Al comando di apertura il motore si avvia ma l'anta non si muove.	Lo sblocco è aperto.	Chiudere lo sblocco manuale.
	L'allacciamento del motore al fine-corsa è invertito e il motore spinge l'anta al contrario.	Ripristinare il corretto collegamento dei fine-corsa.
	La frizione è allentata.	Tarare correttamente la frizione.
Il cancello si muove a scatti, è rumoroso o si ferma a metà.	La cremagliera grava sul pignone o gli spezzoni non sono alla corretta distanza tra di loro.	Ricontrollare la cremagliera e ripristinare l'assetto corretto.
	La guida presenta gradini o il cancello oppone resistenza al moto.	Controllare guida e ruote e migliorare la scorrevolezza.
	La frizione è tarata troppo bassa.	Tarare correttamente la frizione; <b>se ciò compromette la sicurezza, aggiungere altri sistemi di sicurezza.</b>
	La potenza del motoriduttore è insufficiente rispetto alle caratteristiche del cancello.	Utilizzare un motoriduttore più potente (Vedere il paragrafo <b>CARATTERISTICHE TECNICHE</b> ).
Attivando il comando relativo il cancello non si chiude.	Vi sono problemi con le fotocellule.	Controllare fotocellule e relativi allacciamenti (vedere apparecchiatura).
	Gli allacciamenti non sono corretti.	Ripristinare il corretto allacciamento.
Lo sblocco a chiave oppone notevole resistenza o risulta bloccato ed al comando di apertura il motore si avvia ma l'anta non si muove.	L'anta si arresta contro il fermo meccanico prima che la stessa si sia fermata automaticamente causando il bloccaggio sotto carico degli ingranaggi.	Rivedere la posizione dei piastri ed i tempi di frenatura.
		Controllare il corretto funzionamento del fine-corsa.
Il motoriduttore funziona lentamente emettendo rumore e vibrazioni (come se fosse frenato).	L'anta va in battuta sui fermi meccanici prima o durante la frenata provocando l'avaria del freno elettronico.	Sostituire l'apparecchiatura elettronica e riposizionare in modo corretto i piastri finecorsa.

**TROUBLE-SHOOTING**

<b>TYPE OF PROBLEM</b>	<b>PROBABLE CAUSE</b>	<b>SOLUTIONS</b>
<i>When the opening command is given the gate does not open and the motor does not start up.</i>	<i>No power supply.</i>	<i>Restore the power supply connections.</i>
	<i>The circuit is incorrectly connected.</i>	<i>Check that the control unit connections are correct and not disconnected.</i>
	<i>The remote control is faulty.</i>	<i>Check that the remote-control battery is charged.</i>
		<i>Check that the transmitter and receiver codes match.</i>
		<i>Check receiver functioning.</i>
	<i>The control unit is faulty.</i>	<i>Check the fuses.</i>
<i>Check the control unit logic functions.</i>		
<i>The end sensor is incorrectly connected or faulty.</i>	<i>Check the functioning and connection of the end sensors.</i>	
<i>When the opening command is given the motor starts up but the gate does not move.</i>	<i>The manual release has been used.</i>	<i>Close the manual release.</i>
	<i>The motor end sensor connection is inverted and the motor is pushing the gate in the wrong direction.</i>	<i>Restore correct connections of end sensors.</i>
	<i>The clutch is loose.</i>	<i>Set clutch correctly.</i>
<i>The gate moves with jerks, is noisy or stops halfway.</i>	<i>The rack is weighing on the pinion or the sections are not set at a correct distance.</i>	<i>Check the rack and restore correct position.</i>
	<i>The guide is uneven or the gate is stiff to move.</i>	<i>Check the guide and wheels and improve sliding smoothness.</i>
	<i>The clutch setting is too low.</i>	<i>Set the clutch correctly; <b>if this interferes with safety, add other safety devices.</b></i>
	<i>The geared-motor is insufficient for the gate.</i>	<i>Use a more powerful geared-motor (see paragraph <b>TECHNICAL FEATURES</b>).</i>
<i>The closing command fails to close the gate.</i>	<i>The photocells are faulty.</i>	<i>Check the photocells and relative connections (see control unit).</i>
	<i>The connections are faulty.</i>	<i>Restore correct connections.</i>
<i>The key release is very stiff or is blocked and when the opening command is given, the motor starts but the gate does not move.</i>	<i>The gate stops against the mechanical stop before is stopped automatically causing loaded blocking of the gears.</i>	<i>Check the position of the end plates and the braking times.</i>
		<i>Check the correct functioning of the end sensors.</i>
<i>The geared-motor works very slowly by making sounds and vibrations (as if it were braked)</i>	<i>The gate knocks against the mechanical stops, before or after the brake causing the breakdown of the electrical brake.</i>	<i>Replace the electrical control unit and reposition correctly the end travel plates.</i>

TYPE DE PANNE	CAUSE PROBABLE	REMEDES
A la commande d'ouverture le portail ne s'ouvre pas et le moteur ne démarre pas.	Manque de tension.	Rétablir la mise sous tension.
	Le circuit n'est pas raccordé correctement.	Vérifier si les raccordements à l'armoire sont réalisés correctement ou s'ils ne sont pas débranchés.
	La radiocommande ne marche pas.	Contrôler si la batterie de la radiocom-mande est bien chargée.
		Contrôler la bonne correspondance des codes entre émetteur et récepteur.
		Contrôler si le récepteur marche bien.
	L'armoire ne marche pas.	Contrôler les fusibles.
Contrôler les logiques de l'armoire.		
Le fin de course est mal raccordé ou bien défaillant.	Contrôler le fonctionnement et le raccordement du fin de course.	
A la commande d'ouverture le moteur démarre mais le portail ne bouge pas.	Le déverrouillage est ouvert.	Fermer le déverrouillage manuel.
	Le raccordement du moteur au fin de course est inversé et le moteur pousse le portail dans le sens contraire.	Rétablir la bonne liaison des fins de course.
	L'embrayage est desserré.	Régler correctement l'embrayage.
Déplacement saccadé du portail, bruit ou arrêt à mi-chemin.	La crémaillère appuie sur le pignon ou mauvais alignement des tronçons.	Recontrôler la crémaillère et la remettre en état.
	Le guide présente des décalages ou bien le portail oppose une résistance au mouvement.	Contrôler le guide ainsi que les roues et améliorer le roulement.
	Le réglage de l'embrayage est insuffisant.	Bien régler l'embrayage; <b>si ceci cimpomet la sécurité, ajouter d'autres systèmes de sécurité.</b>
	La puissance du motoréducteur est insuffisante par rapport aux caractéristiques du portail.	Utiliser un motoréducteur plus puissant (Voir le paragraphe <b>CARACTERISTIQUES TECHNIQUES</b> ).
Lors de l'activation de la commande correspondante, le portail ne se ferme pas.	Problèmes au niveau des photocellules.	Contrôler les photocellules et leurs raccordement (voir armoire).
	Mauvais raccordements.	Rétablir le bon raccordement.
Le déblocage à clé oppose une forte résistance ou s'avère bloqué et à la commande d'ouverture le moteur démarre mais le portail ne bouge pas.	Le portail s'arrête contre la butée mécanique avant de s'arrêter automatiquement, provoquant le blocage en charge des pignons.	Revoir la position des plaquettes et le temps de freinage.
		Contrôler le bon fonctionnement du fin de course.
Le motoréducteur marche lentement en faisant du bruit et en vibrant (comme s'il était freiné).	Le portail va en butée sur les arrêts mécaniques avant ou pendant le freinage, provoquant la panne du frein électronique.	Remplacer l'armoire électronique et repositionner correctement les plaquettes de fin de course.



**FEHLERSUCHTABELLE**

<b>DEFEKT</b>	<b>MÖGLICHE URSACHE</b>	<b>ABHILFE</b>
<i>Bei Öffnungsbefehl kein Aufschließen des Tors und kein Starten des Motors.</i>	<i>Strom fehlt.</i>	<i>Strom anschließen.</i>
	<i>Stromkreis nicht korrekt verbunden.</i>	<i>Kontrollieren, ob Anschlüsse der Steuerung richtig sind.</i>
	<i>Funksteuerung spricht nicht an.</i>	<i>Kontrollieren, ob Batterie der Steuerung geladen ist.</i>
		<i>Kontrollieren, ob Codes zwischen Empfänger und Sender übereinstimmen.</i>
		<i>Kontrollieren, ob Empfänger funktioniert.</i>
	<i>Steuerung arbeitet nicht.</i>	<i>Schmelzsicherungen kontrollieren.</i>
<i>Logikschaltungen der Steuerung kontrollieren.</i>		
<i>Grenzschalter nicht korrekt angeschlossen oder defekt.</i>	<i>Grenzschalter auf Funktion und Verbindungen überprüfen.</i>	
<i>Bei Öffnungsbefehl startet der Motor, jedoch Flügel bewegt sich nicht.</i>	<i>Entriegelung ist auf.</i>	<i>Manuelle Entriegelung schießen.</i>
	<i>Motorverbindung mit Grenzschalter verpolt, der Grenzschalter weshalb der Motor den Flügel in die Gegenrichtung drückt.</i>	<i>Korrekte Verbindung wiederherstellen.</i>
	<i>Kupplung hat sich locker.</i>	<i>Kupplung korrekt nachkalibrieren.</i>
<i>Das Tor bewegt sich ruckweise, laut oder hält auf halbem Weg an.</i>	<i>Die Zahnstange lastet auf dem Ritzel, oder der Abstand zwischen den Abschnitten ist nicht korrekt.</i>	<i>Zahnstange nachkontrollieren und korrekt nachstellen.</i>
	<i>Die Führung weist Stufen auf oder widersteht der Bewegung.</i>	<i>Führung + Räder kontrollieren und deren Gleitfähigkeit verbessern.</i>
	<i>Kupplung ist zu schwach kalibriert.</i>	<i>Kupplung korrekt kalibrieren. <b>Falls dadurch die Sicherheit gefährdet ist, zusätzl. Sicherheitssysteme einbauen.</b></i>
	<i>Die Leistung des Getriebemotors genügt den Merkmalen des Tores nicht.</i>	<i>Einen leistungsstärkeren Getriebemotor verwenden (siehe Abschn. <b>TECHNISCHE-MERKMALE</b>).</i>
<i>Das Torläßt sich nicht zausteuern.</i>	<i>Probleme an den Photozellen.</i>	<i>Fotozellen und entsprechende Verbindungen kontrollieren (siehe Steuerung).</i>
	<i>Die Verbindungen sind nicht korrekt.</i>	<i>Verbindungen korrekt wiederherstellen.</i>
<i>Starker Widerstand bei Betätigen der Handentriegelung oder sie klemmt. Beim Öffnungsbefehl startet der Motor, jedoch der Flügel bewegt sich nicht.</i>	<i>Der Flügel stoppt gegen den mechanischen und die Anschlag noch vor seinem Anhalten. Dadurch werden die belasteten Zahnräder blockiert.</i>	<i>Die Position der Scheiben Bremszeiten kontrollieren.</i>
		<i>Die korrekte Funktion des Grenzschalters kontrollieren.</i>
<i>Getriebemotor arbeitet langsam mit Geräusch und Vibrationen (als ob er gebremst wäre)</i>	<i>Flügel schlägt gegen die mechanischen Grenzschalter vor oder während des Bremsens und havariert die elektronische Bremse.</i>	<i>Die elektronische Steuerung auswechseln und die Grenzschalter-Plättchen korrekt neu positionieren.</i>

TIPO DE AVERIA	CAUSA PROBABLE	SOLUCIONES
Con el mando de apertura la puerta no se abre y el motor no entra en funcionamiento.	Falta la corriente eléctrica.	Restablecer la conexión de la tensión.
	El circuito no está correctamente conectado.	Comprobar que las conexiones al cuadro de maniobras sean correctas y no se hayan soltado.
	El receptor de radio o el transmisor no funciona.	Controlar que la batería esté en buen estado.
		Controlar la correspondencia de los códigos entre transmisor y receptor.
		Controlar que el receptor funcione.
	El cuadro de mando no funciona.	Controlar los fusibles.
Controlar las lógicas del cuadro de maniobras.		
El final de carrera no está correctamente conectado o está averiado.	Controlar el funcionamiento y la conexión del final de carrera.	
Con el mando de apertura el motor se pone en marcha pero la puerta no se mueve.	El motor está desbloqueado.	Cerrar el desbloqueo manual.
	La conexión del motor al final de carrera está invertido y el motor empuja la puerta al contrario.	Conexionar correctamente los finales de carrera.
	El embrague está aflojado.	Ajustar correctamente el embrague.
La puerta se mueve a saltos, es ruidosa o se para a mitad.	La cremallera sobrecarga el piñón o los trozos no tienen la correcta distancia entre ellos.	Controlar la cremallera y restablecer la distancia correcta entre los trozos.
	La guía presenta escalones o la puerta opone resistencia al movimiento.	Controlar guía y ruedas y mejorar el deslizamiento.
	El embrague ha sido ajustado demasiado bajo.	Ajustar correctamente el embrague; <b>si eso comprometiese la seguridad, añadir otros sistemas de seguridad.</b>
	La potencia del motorreductor es insuficiente para las características de la puerta.	Utilizar un motorreductor más potente (ver el párrafo <b>CARACTERISTICAS TECNI-CAS</b> ).
Activando el mando correspondiente la puerta no se cierra.	Existen problemas con las fotocélulas.	Controlar las fotocélulas y sus correspondientes conexiones (ver aparato).
	La conexiones no son correctas.	Conexión correcta.
el desbloqueo con la llave opone notable resistencia o está bloqueado y con el mando de apertura el motor se pone en marcha pero la puerta no se mueve.	La puerta se para contra el tope mecánico antes de que la misma separe automáticamente sobrecargando los engranajes del bloqueo.	Controlar la posición de las placas de final de carrera y los tiempos de frenado.
		Controlar el correcto funcionamiento del final de carrera.
El motorreductor funciona lentamente emitiendo ruido y vibraciones (como si estuviese frenado).	La hoja choca contra los topes mecánicos antes o durante el frenado provocando la avería del freno electrónico.	Sustituir el aparato electrónico y volver a colocar de forma correcta las placas de final de carrera y los topes mecánicos.

L'Aprimatic si riserva il diritto di modificare senza preavviso le informazioni ed i dati tecnici contenuti nella presente pubblicazione.

Aprimatic reserves the right to make any modifications to the information and technical contents of this manual without prior notice.

L'Aprimatic se réserve le droit de modifier sans préavis les informations et les données techniques contenues dans la présente publication.

Die Firma Aprimatic behält sich das Recht vor, ohne vorherige Benachrichtigung technische Änderungen vorzunehmen.

Aprimatic se reserva el derecho de cambiar sin preaviso las informaciones y los datos técnicos contenidos en esta publicación.

AD USO DELL' UTILIZZATORE  
MANOVRA DI EMERGENZA - USO DELLO SBLOCCO

Il sistema di sblocco rende il pignone folle e permette l'azionamento dell'anta a mano.  
Per sbloccare il riduttore è sufficiente inserire la chiave (E1 ①) nell'apposita fessura e ruotarla di mezzo giro in senso orario poi tirare la leva. Per bloccarla eseguire l'operazione inversa assicurando l'innesto facendo scorrere di qualche centimetro l'anta.

**⚠ ATTENZIONE**

Usare lo sblocco manuale solo a motore spento.

FOR THE USER  
EMERGENCY PROCEDURES - USING THE MANUAL

The release system disengages the pinion and allows the gate to be opened by hand.  
To release the geared motor, insert the key (E1 ①) in the slot and turn it halfway in a clockwise direction. Then turn the lever. To block the geared motor, perform the operations in reverse and ensure that the geared motor has been engaged by sliding the gate a few centimetres.

**⚠ ATTENTION**

Use the manual release with the electric motor OFF only.

POUR L'UTILISATEUR  
MANOEUVRE D'URGENCE - EMPLOI DU DÉBLOCAGE

Le système de déblocage dégage le pignon et permet de manoeuvrer manuellement le vantail.  
Pour débloquer le réducteur il suffit d'introduire la clé (E1 ①) dans la fente prévue à cet effet et de la tourner d'un demi-tour dans le sens des aiguilles d'une montre, puis de tirer le levier. Pour bloquer faites l'opération inverse et assurez l'enclenchement en faisant coulisser le vantail de quelques centimètres.

**⚠ ATTENTION**

Utilisez le déblocage manuel uniquement quand le moteur est coupé.

HINWEISE FÜR DEN BENUTZER  
NOTENTRIEGELUNG - VERWENDUNG DER MANUELLEN NOTENTRIEGELUNG

Durch die Betätigung der manuellen Notentriegelung wird das Ritzel frei gegeben, wodurch das Tor von Hand verschoben werden kann.  
Zum Freigeben des Getriebemotors muß lediglich der Schlüssel (E1 ①) in das Schloß gesteckt und um eine halbe Umdrehung im Uhrzeigersinn gedreht und danach der Hebel betätigt werden. Zum Verriegeln umgekehrt verfahren und das Tor um ein paar Zentimeter verschieben, um sicherzustellen, daß es einrastet.

**⚠ ACHTUNG**

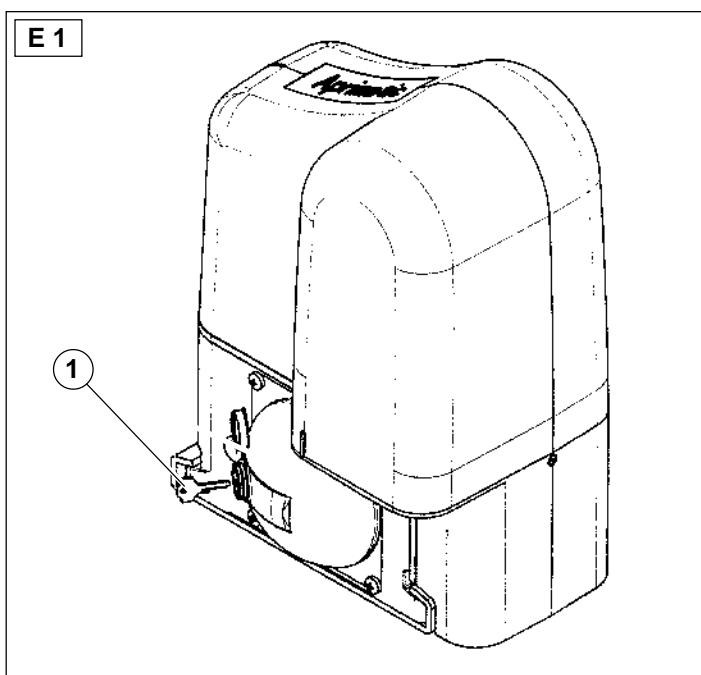
Die manuelle Entriegelung nur bei ausgeschaltetem Motor betätigen.

PARA EL USUARIO  
MANIOBRA DE EMERGENCIA - USO DEL DESBLOQUEO MANUAL

El sistema de desbloqueo hace que el piñón gire en vacío y permite el accionamiento manual de la hoja.  
Para desbloquear el reductor basta con introducir la llave (E1 ①) en la ranura presente a tal efecto, girarla media vuelta en sentido horario y tirar de la palanca.  
Para bloquear se realiza la operación contraria bloqueando el acoplamiento deslizando la hoja algún centímetro.

**⚠ ATENCION**

Utilizar el desbloqueo manual sólo con el motor apagado.



## MANUTENZIONE AUTOMAZIONE PER CANCELLI SCORREVOLI

Gentile Cliente,

i prodotti APRIMATIC sono studiati e realizzati per offrirle comodità, sicurezza e affidabilità.

La Sua automazione APRIMATIC potrà meglio garantire queste caratteristiche se, come previsto dalle leggi vigenti\*, un installatore professionista svolgerà una manutenzione periodica al suo impianto.

La periodicità media di manutenzione per questo prodotto è di: 1 anno.

Di seguito sono riportati i controlli e le verifiche più importanti che l'installatore eseguirà sulla sua automazione.

\* Per i paesi della CEE = Direttiva Macchine (89/392 CEE)

- Verifica dello stato generale della struttura del cancello.
- Verifica della buona scorrevolezza del cancello dopo aver sbloccato il motoriduttore con l'apposita chiave.
- Verifica del buon funzionamento delle sicurezze installate (fotocellule, coste,...) e regolazione della forza di spinta in punta d'anta (max. 150N)
- Verifica della tenuta meccanica delle battute di arresto e delle guide superiori.
- Verifica del rispetto dei franchi di sicurezza previsti dalle norme vigenti ed eventuale regolazione dei finecorsa.
- Controllo del buon funzionamento dell'impianto elettrico e della protezione dell'interruttore differenziale.
- Verifica del buon accoppiamento fra pignone e cremagliera su tutta la lunghezza del cancello.

## MAINTENANCE OF THE OPERATOR FOR SLIDING GATES

Dear Customer:

APRIMATIC products have been designed and manufactured to offer comfort, safety and reliability.

Your APRIMATIC operator will guarantee these features if, in accordance with current legislation\*, the system is subject to periodic maintenance by a professional.

This product should be subject to maintenance once a year.

The following is a list of the most important controls and checks for the operator.

\* For EU countries = Machine Directive (89/392 EEC)

- Check the general state of the structure of the gate
- Check that the gate slides smoothly after releasing the geared motor with the key
- Check that the safety devices (photocells, safety edges) are operating and adjust the thrust force at the tip of the wing (max. 150N)
- Check that the stop and the upper guides are correctly sealed
- Check that all the safety distance standards and regulations are complied with and adjust the limit switches, if required
- Check that the electrical system and the differential switch protection are functioning correctly
- Check that the pinion and rack are engaged correctly along the entire length of the gate.

## ENTRETIEN DE L'AUTOMATISME POUR PORTAILS COULISSANTS

Cher Client,

les produits Aprimatic ont été conçus pour vous offrir le maximum de confort, de sécurité et de fiabilité.

L'automatisme que vous venez d'acheter pourra mieux maintenir ces caractéristiques, si la maintenance périodique de votre installation est exécutée par un installateur professionnel, conformément aux normes en vigueur\*.

Les opérations de maintenance de ce produit doivent être exécutées en moyenne une fois par an.

La liste ci-après indique les contrôles et les vérifications les plus importants que l'installateur est tenu d'effectuer sur l'installation.

\* Pour les Pays de l'UE = Directive des Machines (89/392 CEE)

- Contrôle de l'état général de la structure du portail.
- Contrôle de la fluidité de coulissement du portail après avoir débloqué le motoréducteur par la clé prévue à cet effet.
- Contrôle du bon fonctionnement des sécurités installées (photocellules, chants de sécurité, etc.) et réglage de la force de poussée à l'extrémité du vantail (150 N maxi).
- Contrôle de la tenue mécanique des butées d'arrêt et des guides supérieurs.
- Contrôle du respect des zones de sécurité prévues par les normes en vigueur et réglage éventuel des butées de fin de course.
- Contrôle du bon fonctionnement du circuit électrique et de la protection de l'interrupteur différentiel.
- Contrôle de l'accouplement entre le pignon et la crémaillère sur toute la longueur du portail.

## WARTUNG DER SCHIEBETORAUTOMATIK

Sehr geehrter Kunde,

die APRIMATIC-Produkte wurden entwickelt und hergestellt, um Ihnen Bequemlichkeit, Sicherheit und Zuverlässigkeit zu bieten.

Ihre APRIMATIC-Automatik kann diese Merkmale, wie von den einschlägigen gültigen Normen vorgeschrieben\*, besser gewährleisten, wenn Ihre Anlage regelmäßig von einem qualifizierten Fachmann gewartet wird.

Die Wartungsabstände betragen im Durchschnitt 1 Jahr.

Im folgenden werden die wichtigsten Kontrollen und Prüfungen aufgelistet, die der Installateur an Ihrer Anlage vornimmt.

\* In den Mitgliedsstaaten der EWG = Maschinenrichtlinie (EWG 89/392)

- Kontrolle des allgemeinen Zustands des Tors.
- Kontrolle der Gleitfähigkeit des Tors nach dem Freigeben des Getriebemotors mit Hilfe des entsprechenden Schlüssels.
- Kontrolle der installierten Sicherheitsvorrichtungen (Lichtschranke, Sicherheitskontakte, ...) und Einstellung der Schubkraft an der Torflügelkante (max. 150 N)
- Kontrolle der mechanischen Anschläge und der oberen Führungen.
- Kontrolle der von den geltenden Normen vorgeschriebenen Sicherheitsabstände und eventuelle Einstellung der Endschalter.
- Kontrolle der Elektroanlage und des FI-Schalters.
- Kontrolle der Passung zwischen Ritzel und Zahnstange auf der gesamten Torlänge.

## MANTENIMIENTO AUTOMATIZACIÓN PARA VERJAS CORREDERAS

Apreciado Cliente:

los productos APRIMATIC están estudiados y realizados para ofrecerle confort, seguridad y fiabilidad.

La automatización APRIMATIC que usted posee podrá garantizar estas características si, según lo previsto por las leyes vigentes\*, un instalador profesional se encargará del mantenimiento periódico de su instalación.

La frecuencia media de mantenimiento para este producto es de 1 año.

A continuación se indican los controles y las verificaciones más importantes a las que el instalador someterá su equipo.

\* Para los países CE = Directiva Máquina (89/392 CE)

- Control del estado general de la estructura de la verja
- Control de la facilidad de deslizamiento de la verja tras el desbloqueo del motorreductor con la llave dedicada
- Control del buen funcionamiento de las seguridades instaladas (fotocélulas, bandas sensibles etc...) y ajuste de la fuerza de empuje en la punta de la hoja (máx. 150N)
- Control de la resistencia mecánica de los topes y de las guías superiores
- Control del cumplimiento de las medidas de seguridad previstas por las normas vigentes y ajuste de los finales de carrera
- Control del buen funcionamiento de la instalación eléctrica y de la protección del interruptor diferencial
- Control del correcto acoplamiento entre piñón y cremallera por todo lo largo de la verja.