



ANIMA[®]



UNAC
ASSOCIAZIONE COSTRUTTORI DI
INFISSI MOTORIZZATI E AUTOMATISMI
PER SERRAMENTI IN GENERE

Installatore:

(Nome, indirizzo, telefono)

GUIDA UNAC N. 3 PER L'INSTALLAZIONE DI PORTE BASCULANTI DA GARAGE IN CONFORMITÀ ALLA DIRETTIVA MACCHINE 98/37/CE E ALLE NORME EN 12453 - EN 12445

I dati riportati sono stati redatti e controllati con la massima cura, tuttavia UNAC non può assumersi alcuna responsabilità per eventuali errori, omissioni o approssimazioni dovute ad esigenze tecniche o grafiche. UNAC ricorda che la presente guida non sostituisce quanto previsto dalle norme che il costruttore della porta/cancello motorizzato è tenuto a rispettare.

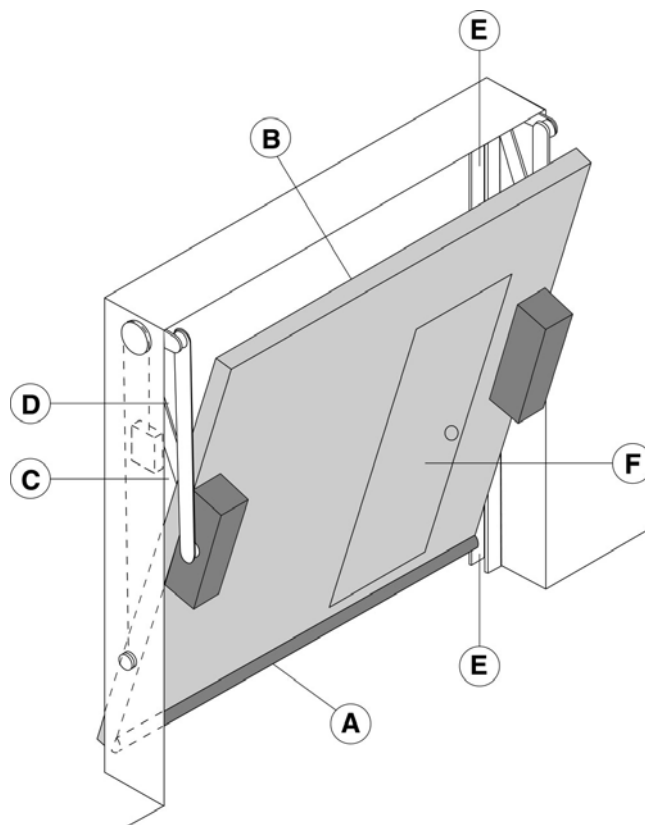
Con la presente pubblicazione UNAC intende informare e agevolare l'installatore nell'applicare le prescrizioni della Direttiva Macchine e delle Normative Europee riguardante la sicurezza d'uso delle porte/cancelli motorizzati.

Si ricorda che chi vende e *motorizza* una porta/cancello diventa il costruttore della *macchina* porta/cancello motorizzato, e deve realizzare e conservare il fascicolo tecnico, come previsto dall'allegato V della Direttiva Macchine.

Il fascicolo tecnico dovrà contenere i seguenti documenti:

- Disegno complessivo della porta/cancello motorizzato (solitamente presente nel manuale di installazione).
- Schema dei collegamenti elettrici e dei circuiti di comando (solitamente presente nel manuale di installazione).
- Analisi dei rischi comprendente (come indicato nelle pagine che seguono):
l'elenco dei requisiti essenziali previsti nell'allegato I della Direttiva Macchine;
l'elenco dei rischi presentati dalla porta/cancello e la descrizione delle soluzioni adottate.
- Dovrà inoltre, conservare i manuali di installazione e manutenzione della porta/cancello e dei componenti.
- Preparare le istruzioni per l'uso e le avvertenze generali per la sicurezza (completando eventualmente, quelle presenti nel manuale di installazione della porta/cancello) e consegnarne copia all'utilizzatore.
- Compilare il registro di manutenzione e consegnarne copia all'utilizzatore (vedi facsimile in allegato 1).
- Redigere la dichiarazione CE di conformità (vedi facsimile in allegato 2) e consegnare copia all'utilizzatore.
- Compilare l'etichetta o la targa completa di marcatura CE e applicarla sulla porta/cancello.

N.B. Il fascicolo tecnico deve essere conservato e tenuto a disposizione delle autorità nazionali competenti per almeno dieci anni a decorrere dalla data di costruzione della porta/cancello motorizzato.

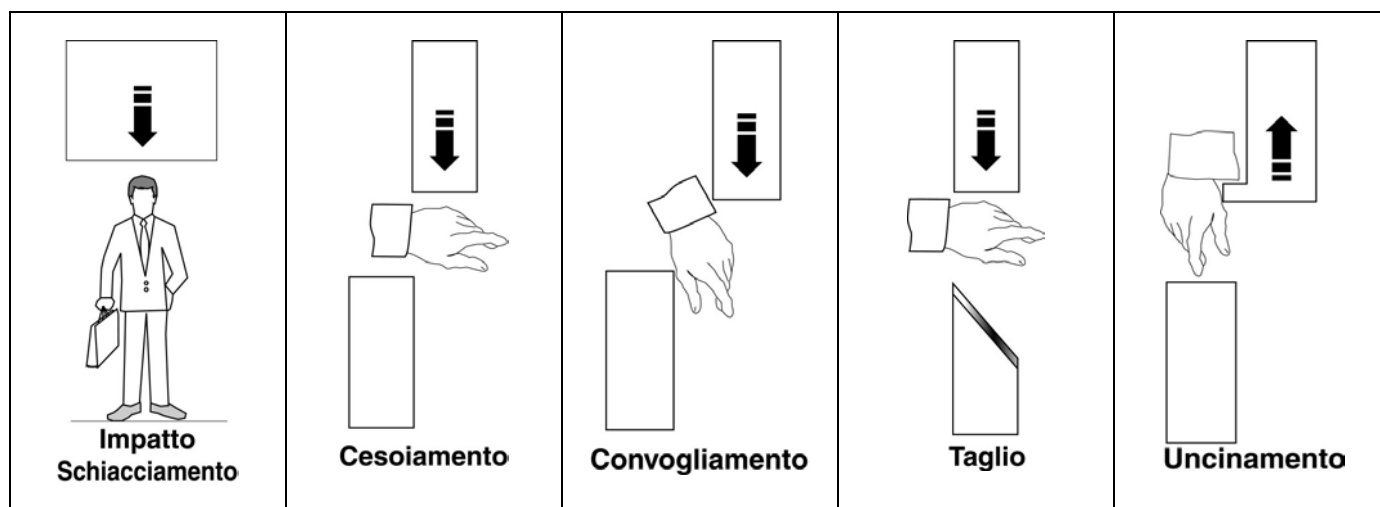


Zone di rischio della porta basculante da garage (figura 1)

LEGENDA DEI RISCHI MECCANICI DOVUTI AL MOVIMENTO

Ai sensi della Direttiva Macchine, si intende per:

- “Zone pericolose”, qualsiasi zona all’interno e/o in prossimità di una macchina in cui la presenza di una persona esposta costituisca un rischio per la sicurezza e la salute di detta persona.
- “Persona esposta”, qualsiasi persona che si trovi interamente o in parte in una zona pericolosa.



LIVELLO MINIMO DI PROTEZIONE DEL BORDO PRINCIPALE

Tipologia dei comandi di attivazione	Tipologia d'uso		
	Utenti informati (area privata)	Utenti informati (area pubblica)	Utenti non informati
Comando a uomo presente	<input type="checkbox"/> Controllo a pulsante	<input type="checkbox"/> Controllo a pulsante con chiave	Non è possibile il comando a uomo presente
Comando ad impulso con la porta in vista	<input type="checkbox"/> Limitazione delle forze, oppure <input type="checkbox"/> Rilevatori di presenza	<input type="checkbox"/> Limitazione delle forze, oppure <input type="checkbox"/> Rilevatori di presenza	<input type="checkbox"/> Limitazione delle forze e Fotocellule, oppure <input type="checkbox"/> Rilevatori di presenza
Comando ad impulso con la porta non in vista	<input type="checkbox"/> Limitazione delle forze, oppure <input type="checkbox"/> Rilevatori di presenza	<input type="checkbox"/> Limitazione delle forze e Fotocellule, oppure <input type="checkbox"/> Rilevatori di presenza	<input type="checkbox"/> Limitazione delle forze e Fotocellule, oppure <input type="checkbox"/> Rilevatori di presenza
Comando automatico (ad esempio, il comando di chiusura temporizzata)	<input type="checkbox"/> Limitazione delle forze e Fotocellule, oppure <input type="checkbox"/> Rilevatori di presenza	<input type="checkbox"/> Limitazione delle forze e Fotocellule, oppure <input type="checkbox"/> Rilevatori di presenza	<input type="checkbox"/> Limitazione delle forze e Fotocellule, oppure <input type="checkbox"/> Rilevatori di presenza

ANALISI DEI RISCHI E SCELTA DELLE SOLUZIONI

IN CONFORMITÀ ALLA DIRETTIVA MACCHINE 98/37/CE E ALLE NORMATIVE EN 12453 - EN 12445

La sequenza dei rischi sotto elencati segue la sequenza delle attività di installazione. I rischi elencati sono quelli che comunemente sono presenti negli impianti di tali porte/cancelli motorizzati; si dovrà quindi, a seconda delle diverse situazioni, considerare eventuali rischi aggiuntivi. Le soluzioni da adottare sono quelle indicate dalla norma EN 12453; nei casi di rischi non trattati si dovranno applicare i principi d'integrazione della sicurezza previsti dalla Direttiva Macchine (allegato 1 – 1.1.2).

DM All. 1	Tipologia dei rischi	Criteri di valutazione e soluzioni da adottare (Barrare la casella corrispondente alla soluzione adottata)
1.3.1 1.3.2	<i>Rischi meccanici strutturali e di usura.</i> [1] Perdita di stabilità e caduta parti.	<input type="checkbox"/> Verificare la solidità della struttura presente (guide di scorrimento, architrave, contrappesi, molle di bilanciamento, ecc.) in relazione al peso e alle forze sviluppate dalla porta in movimento. Eseguire il fissaggio del motore in modo stabile utilizzando materiali adeguati. <input type="checkbox"/> Effettuare se necessario, il calcolo strutturale e allegarlo al fascicolo tecnico. <input type="checkbox"/> Verificare che la porta sia dotata di sistemi anticaduta (indipendenti e ridondanti dal sistema di sospensione).
1.5.15	[2] Inciampo.	<input type="checkbox"/> Verificare che le eventuali soglie presenti superiori a 5 mm, siano visibili, evidenziate o modellate.

DM All. 1	Tipologia dei rischi	Criteri di valutazione e soluzioni da adottare (Barrare la casella corrispondente alla soluzione adottata)
1.3.7 1.3.8 1.4	<p>Rischi meccanici dovuti al movimento dell'anta (vedi riferimenti di figura 1).</p> <p><input type="checkbox"/> ATTENZIONE - Se la porta/cancello viene usato esclusivamente con dei comandi a uomo presente (e rispetta i requisiti della norma EN 12453), non è necessario proteggere i punti di pericolo sotto elencati.</p> <p><input type="checkbox"/> ATTENZIONE - Se vengono installati dei dispositivi di protezione (conformi alla norma EN 12978) che impediscono in qualsiasi circostanza il contatto tra l'anta in movimento e le persone (ad esempio barriere fotoelettriche, sensori di presenza), non è necessario effettuare la misura delle forze operative.</p>	

[3] Impatto e schiacciamento sul bordo inferiore di chiusura (figura 1, rischio A).

Misurare le forze di chiusura (mediante l'apposito strumento richiesto dalla norma EN 12445) come indicato in figura. Verificare che i valori misurati dallo strumento siano inferiori a quelli indicati nel grafico.

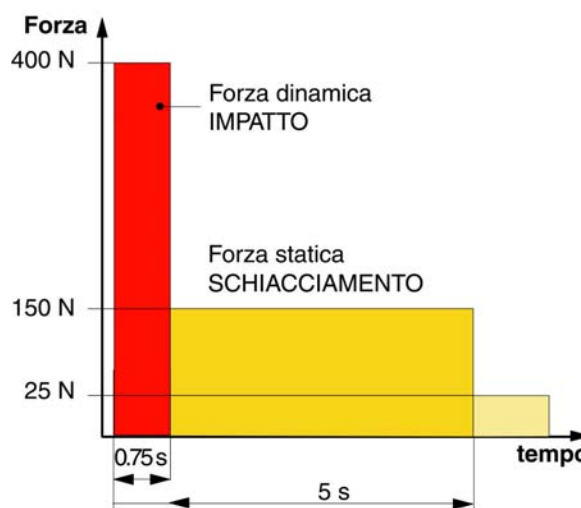
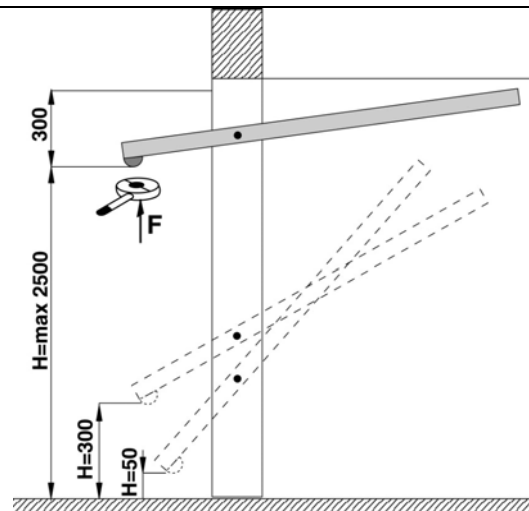
Effettuare le misure nei seguenti punti:
 L = 200 mm dai bordi laterali e a metà;
 H = 50 mm,
 300 mm,
 e alla massima apertura dell'anta meno 300 mm (max 2500 mm).

N.B. La misura va ripetuta tre volte in ogni punto.

Nel grafico sono indicati i valori massimi delle forze operative dinamiche, statiche e residue, in relazione alle diverse posizioni dell'anta.

Se i valori delle forze risultano superiori, installare un dispositivo di protezione conforme alla norma EN 12978 (ad esempio un bordo sensibile) e ripetere la misura.

N.B. La riduzione della forza dinamica può essere ottenuta, ad esempio, mediante la riduzione della velocità dell'anta oppure mediante l'utilizzo di un bordo sensibile con una elevata deformazione elastica.



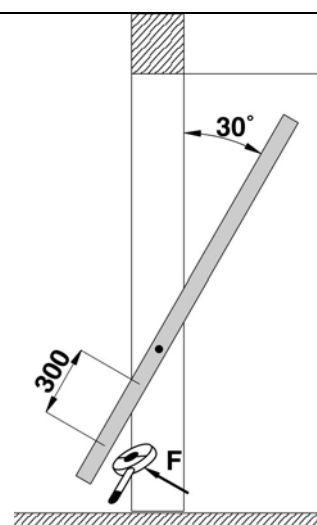
[4] Cesoiamento sui bordi laterali (figura 1, rischio C).

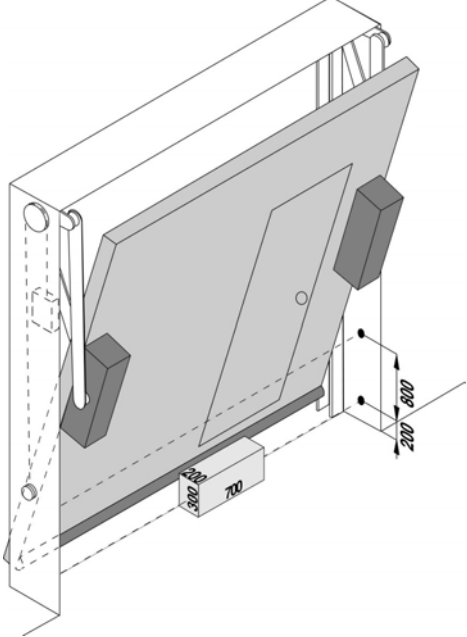
Misurare le forze di chiusura nei punti indicati in figura.


N.B. La misura va ripetuta tre volte in ogni punto.


oppure

Nel caso di porta basculante installata in una abitazione privata, che non apre su un'area pubblica, e non funzionante con la chiusura automatica temporizzata, la misura della forza sui bordi laterali non è obbligatoria, perché il livello di rischio viene considerato ridotto. In questo caso il gruppo di azionamento deve soddisfare i requisiti della norma EN 60335-2-95.



DM All. 1	Tipologia dei rischi	Criteri di valutazione e soluzioni da adottare (Barrare la casella corrispondente alla soluzione adottata)
	<p>[5] Impatto e schiacciamento sul bordo inferiore di chiusura (figura 1, rischio A).</p> <p><input type="checkbox"/> Installare una coppia di fotocellule (altezza consigliata 200 mm) in modo tale da rilevare la presenza del parallelepipedo di prova (altezza 300 mm) posizionato come indicato in figura.</p> <p><input type="checkbox"/> Nel caso di porta basculante installata in una abitazione privata, che non apre su un'area pubblica, e non funzionante con la chiusura automatica temporizzata, la fotocellula non è obbligatoria.</p> <p><input type="checkbox"/> Per evitare l'impatto con autocarri e jeep che stazionano nel vano passaggio, è opportuno installare una ulteriore coppia di fotocellule ad un'altezza di 1000 mm.</p> <p><i>N.B. Il campione per la rilevazione di presenza è un parallelepipedo (700 x 300 x 200 mm) avente 3 facce con superficie chiara e riflettente e 3 facce con superficie scura e opaca.</i></p>	
	<p>[6] Schiacciamento, convogliamento e taglio sul bordo superiore di chiusura (figura 1, rischio B).</p> <p>[7] Pericolo di sollevamento.</p> <p>[8] Cesoiamento sui bracci laterali del motore (figura 1, rischio D).</p> <p>[9] Impatto, schiacciamento, taglio sulle guide laterali di scorrimento dell'anta mobile (figura 1, rischio E).</p> <p>[10] Porta di passaggio inserita nella porta basculante (figura 1, rischio F).</p> <p>[11] Convogliamento, uncinamento e taglio dovuti alla modellazione dell'anta mobile.</p>	<p><input type="checkbox"/> Verificare che l'altezza del vano di apertura sia > 2500 mm; oppure</p> <p><input type="checkbox"/> applicare un dispositivo di protezione conforme alla norma EN 12978 (ad esempio un bordo sensibile); oppure</p> <p><input type="checkbox"/> Nel caso di porta basculante installata in una abitazione privata, che non apre su un'area pubblica, e non funzionante con la chiusura automatica temporizzata, tale dispositivo non è obbligatorio.</p> <p><input type="checkbox"/> Verificare che la porta non sia in grado di sollevare un peso di 20 kg (oppure 40 kg nel caso di porte installate in area privata).</p> <p><input type="checkbox"/> Verificare che i bracci del motore e della porta non formino punti di cesoiamento tra di loro, con il fisso e con la porta stessa; oppure</p> <p><input type="checkbox"/> Segregare e proteggere dal contatto con le mani i bracci del motore e della porta; oppure</p> <p><input type="checkbox"/> Nel caso di porta basculante installata in una abitazione privata, che non apre su un'area pubblica, e non funzionante con la chiusura automatica temporizzata, tale protezione non è obbligatoria.</p> <p><input type="checkbox"/> Le guide laterali di scorrimento (necessarie per il funzionamento del sistema) devono avere una apertura ridotta al minimo, in modo da non consentire l'introduzione delle mani, le quali non devono venire a contatto con i sistemi di sospensione dell'anta (contrappesi, cinghie, funi, catene, ecc.). Le guide laterali di scorrimento non devono avere bordi affilati.</p> <p><i>N.B. L'inserimento delle mani nelle guide di scorrimento è comunque possibile. E' preferibile applicare le opportune segnaletiche in corrispondenza delle guide di scorrimento.</i></p> <p><input type="checkbox"/> Verificare che il movimento della porta basculante non possa avvenire, se l'eventuale porta di passaggio in essa contenuta, non è completamente chiusa.</p> <p><input type="checkbox"/> Eliminare o proteggere eventuali bordi affilati, parti sporgenti, ecc. (ad esempio mediante coperture o profili in gomma).</p>

DM All. 1	Tipologia dei rischi	Criteri di valutazione e soluzioni da adottare (Barrare la casella corrispondente alla soluzione adottata)
1.5.1 1.5.2 1.5.10 1.5.11	<p><i>Rischi elettrici e di compatibilità elettromagnetica.</i></p> <p>[12] Contatti diretti e indiretti. Dispersione dell'energia elettrica.</p> <p>[13] Rischi di compatibilità elettromagnetica.</p>	 <p><input type="checkbox"/> Utilizzare componenti e materiali marcati CE ai sensi della Direttiva Bassa Tensione (73/23/CEE).</p> <p><input type="checkbox"/> Eseguire i collegamenti elettrici, il collegamento alla rete, i collegamenti di terra e le relative verifiche, in osservanza alle norme vigenti e come indicato nel manuale di installazione del gruppo azionamento.</p> <p><i>N.B. Se la linea di alimentazione elettrica è già predisposta (sia mediante presa oppure mediante scatola di derivazione), non sono necessari dichiarazioni di conformità alla legge italiana 46/90.</i></p> <p><input type="checkbox"/> Utilizzare componenti marcati CE ai sensi della Direttiva EMC (89/336/CEE). Eseguire l'installazione come indicato nel manuale di installazione del gruppo azionamento.</p>
1.2 1.5.3 1.2.3 1.2.4 1.2.5 1.5.14 1.2.4	<p><i>Sicurezza ed affidabilità del gruppo azionamento e dei dispositivi di comando e sicurezza.</i></p> <p>[14] Condizioni di sicurezza in caso di avaria e in mancanza di alimentazione.</p> <p>[15] Energie diverse dall'energia elettrica.</p> <p>[16] Accensione e spegnimento del gruppo azionamento.</p> <p>[17] Interruttore dell'alimentazione.</p> <p>[18] Coerenza dei comandi.</p> <p>[19] Rischio di intrappolamento.</p> <p>[20] Arresto di emergenza.</p>	<p><input type="checkbox"/> Utilizzare gruppi azionamento conformi alla norma EN 12453 e dispositivi di sicurezza conformi alla norma EN 12978.</p> <p><input type="checkbox"/> Verificare che la porta non esegua movimenti pericolosi (in caso di rottura del sistema di sospensione la porta non deve effettuare una caduta superiore a 300 mm).</p> <p><input type="checkbox"/> Se si utilizzano gruppi azionamento idraulici, devono essere conformi alla norma EN 982; oppure</p> <p><input type="checkbox"/> se si utilizzano gruppi azionamento pneumatici, devono essere conformi alla norma EN 983.</p> <p><input type="checkbox"/> Verificare che dopo un guasto o una interruzione dell'alimentazione, il gruppo di azionamento riprenda a funzionare in modo sicuro senza creare situazioni di pericolo.</p> <p><input type="checkbox"/> Installare un interruttore onnipolare per l'isolamento elettrico della porta/cancello, conforme alle norme vigenti. Tale interruttore dovrà essere posizionato e protetto da attivazioni involontarie o non autorizzate.</p> <p><input type="checkbox"/> Installare i comandi (ad esempio il selettore a chiave) in modo che l'utilizzatore non si trovi in una zona pericolosa, e verificare che il significato dei comandi sia capito dall'utilizzatore (ad esempio il selettore di funzioni).</p> <p><input type="checkbox"/> Utilizzare radiocomandi marcati CE ai sensi della Direttiva R&TTE (1999/5/CE) e conformi alle frequenze ammesse dalle legislazioni di ogni singolo Paese.</p> <p><input type="checkbox"/> Installare un dispositivo di sblocco del gruppo azionamento che consenta l'apertura e la chiusura manuale dell'anta con una forza massima di 225 N (per porte/cancelli in aree residenziali), oppure di 390 N (per porte/cancelli in aree industriali o commerciali). Fornire all'utilizzatore i mezzi e le istruzioni per eseguire l'operazioni di sblocco; verificare che il funzionamento del dispositivo di sblocco sia semplice da usare e non crei rischi aggiuntivi.</p> <p><input type="checkbox"/> Se opportuno, installare un comando di arresto di emergenza conforme alla norma EN 418.</p> <p><i>N.B. Assicurarsi che l'arresto di emergenza non introduca rischi aggiuntivi, vanificando il funzionamento dei dispositivi di sicurezza presenti.</i></p>

DM All. 1	Tipologia dei rischi	Criteri di valutazione e soluzioni da adottare (Barrare la casella corrispondente alla soluzione adottata)
	<i>Principi d'integrazione della sicurezza ed informazioni.</i>	
1.7.1	[21] Mezzi di segnalazione.	<input type="checkbox"/> E' opportuno installare, in posizione visibile, il lampeggiante che segnala il movimento dell'anta. <input type="checkbox"/> Per regolare il traffico di automezzi, è possibile installare dei semafori. <input type="checkbox"/> E' possibile inoltre, applicare all'anta dei catarifrangenti.
1.7.2	[22] Segnaletica.	<input type="checkbox"/> Applicare tutti quei segnali o avvertenze ritenuti necessari per evidenziare eventuali rischi residui non protetti e per segnalare eventuali usi non conformi prevedibili.
1.7.3	[23] Marcatura.	<input type="checkbox"/> Applicare l'etichetta o la targhetta con la marcatura CE e contenente almeno quanto indicato in figura.
		
1.7.4	[24] Istruzioni per l'uso.	<input type="checkbox"/> Consegnare all'utilizzatore le Istruzioni d'uso, le avvertenze per la sicurezza e la Dichiarazione CE di conformità (vedi facsimile in allegato 2).
1.6.1	[25] Manutenzione.	<input type="checkbox"/> Si deve predisporre e attuare un piano di manutenzione. Verificare il corretto funzionamento delle sicurezze almeno ogni 6 mesi. <input type="checkbox"/> Registrare gli interventi fatti nel Registro di manutenzione conforme alla norma EN 12635 (vedi facsimile in allegato 1).
1.1.2	[26] Rischi residui non protetti.	<input type="checkbox"/> Informare l'utilizzatore per iscritto (ad esempio nelle istruzioni d'uso) della eventuale presenza di rischi residui non protetti e dell'uso improprio prevedibile.



Assistenza tecnica:
(Nome, indirizzo, telefono)

REGISTRO DI MANUTENZIONE

Il presente registro di manutenzione contiene i riferimenti tecnici e le registrazioni delle attività di installazione, manutenzione, riparazione e modifica svolte, e dovrà essere reso disponibile per eventuali ispezioni da parte di organismi autorizzati.

DATI TECNICI DELLA PORTA/CANCELLO MOTORIZZATO E DELL'INSTALLAZIONE

Cliente: _____
Nome, indirizzo, persona di riferimento

Numero d'ordine: _____
Numero e data dell'ordine cliente

Modello e descrizione: _____
Tipologia della porta/cancello

Dimensioni e peso: _____
Dimensioni del vano passaggio, dimensioni e peso delle ante

Numero di serie: _____
Numero di identificazione univoco della porta/cancello

Ubicazione: _____
Indirizzo di installazione

LISTA DEI COMPONENTI INSTALLATI

Le caratteristiche tecniche e le prestazioni dei sotto elencati componenti sono documentate nei relativi manuali di installazione e/o sull'etichetta posta sul componente stesso.

Motore / Gruppo azionamento: _____
Modello, tipo, numero di serie

Quadro elettronico: _____
Modello, tipo, numero di serie

Fotocellule: _____
Modello, tipo, numero di serie

Dispositivi di sicurezza: _____
Modello, tipo, numero di serie

Dispositivi di comando: _____
Modello, tipo, numero di serie

Dispositivi radio: _____
Modello, tipo, numero di serie

Lampeggiante: _____
Modello, tipo, numero di serie

Altro: _____
Modello, tipo, numero di serie

INDICAZIONE DEI RISCHI RESIDUI E DELL'USO IMPROPRIO PREVEDIBILE

Informare mediante segnaletica applicata sui punti di rischio del prodotto e/o mediante indicazioni scritte da consegnare e spiegare all'utente della porta/cancello, o a chi ne ha la responsabilità, circa i rischi esistenti e circa l'uso improprio prevedibile.

DICHIARAZIONE DI CONFORMITÀ

(Direttiva Macchine 98/37/CE, Allegato II, parte A)

Costruttore:

Indirizzo:

Dichiara che:

(Descrizione della porta/cancello, modello, numero di identificazione)

Ubicazione:

(Indirizzo)

- È conforme alle condizioni della Direttiva Macchine 98/37/CE.

- È conforme alle condizioni delle seguenti altre direttive CE:

Direttiva Compatibilità Elettromagnetica 89/336/CEE, e successive modifiche;

Direttiva Bassa Tensione 73/23/CEE, e successive modifiche.

E inoltre dichiara che sono state applicate le seguenti norme:

EN 12453 – Sicurezza d'uso delle porte motorizzate - Requisiti

EN 12445 - Sicurezza d'uso delle porte motorizzate – Metodi di prova

Data:

Firma leggibile del Responsabile Legale: